

CareMat M, Muster

Die druckempfindliche Matte zur Beaufsichtigung von Menschen mit Demenz und Desorientierung

Produktbeschreibung

CareMat wird in Senioren- und Pflegeheimen sowie in Kliniken und ähnlichen Einrichtungen verwendet. Sie wird vor dem Bett des Patienten oder an der Zimmertür platziert. In beiden Fällen ist die CareMat an die hausinterne Lichtrufanlage angeschlossen. Sobald der Patient das Bett oder das Zimmer verlässt und auf die CareMat tritt, wird ein Signal über die Lichtrufanlage ausgelöst. Das System ermöglicht dem diensthabenden Personal zu jeder Tages- und Nachtzeit festzustellen, wann und wo ein Patient sein Bett oder das Zimmer verlassen hat. CareMat leistet auf diese Weise unmittelbare Unterstützung und reduziert die Sturz- oder Weglafrisiken von Patienten deutlich.



Auswahlschema

CareMat **M** **0** **1** **T** **E868**

Abmessungscode

- A 1100 x 700 mm
- B 700 x 400 mm
- C 1100 x 700 mm, halbrund
- M 283 x 202 mm, Muster

Farbcode

- 0 Careyellow
- 1 Caregrey

Gehäusecode

- 1 56 x 38 x 9.6 mm

Typcode

- E Leer
- C Kabel, offene Kabelenden
- P Print, Zusatzfunktionen
- T Sender

Sendertypcode

- E868 ELDAT 868.30 MHz
- L869 Lehmann electronic 869.2125 MHz
- T868.8 TeleAlarm® 868.8 MHz

Merkmale

- Abmessungen 283 x 202 mm
- Kabel- und Funkausführungen
- Strapazierfähiger und zuverlässiger Alarmsensor
- Hygienisch: leicht zu reinigen und beständig gegenüber Körperflüssigkeiten

Inhalt

- 1 Produktbeschreibung
- Auswahlschema
- Merkmale
- 2 Modellliste
- Technische Daten
- 3 CareMat Abmessungen
- Gehäuseabmessungen
- 4 Produktdetails

CE Die EU-Konformitätserklärungen sind unter folgender Internetadresse verfügbar:
<https://www.bircher.com/de/downloads/>

Modellliste

Produkt	Farbe	Artikelnummer	Beschreibung	
CareMat	M01E	Careyellow	303411	283 x 202 mm, Muster / leeres Gehäuse
	M11E	Caregrey	357834	

Technische Daten

Eigenschaften

CareMat – allgemein

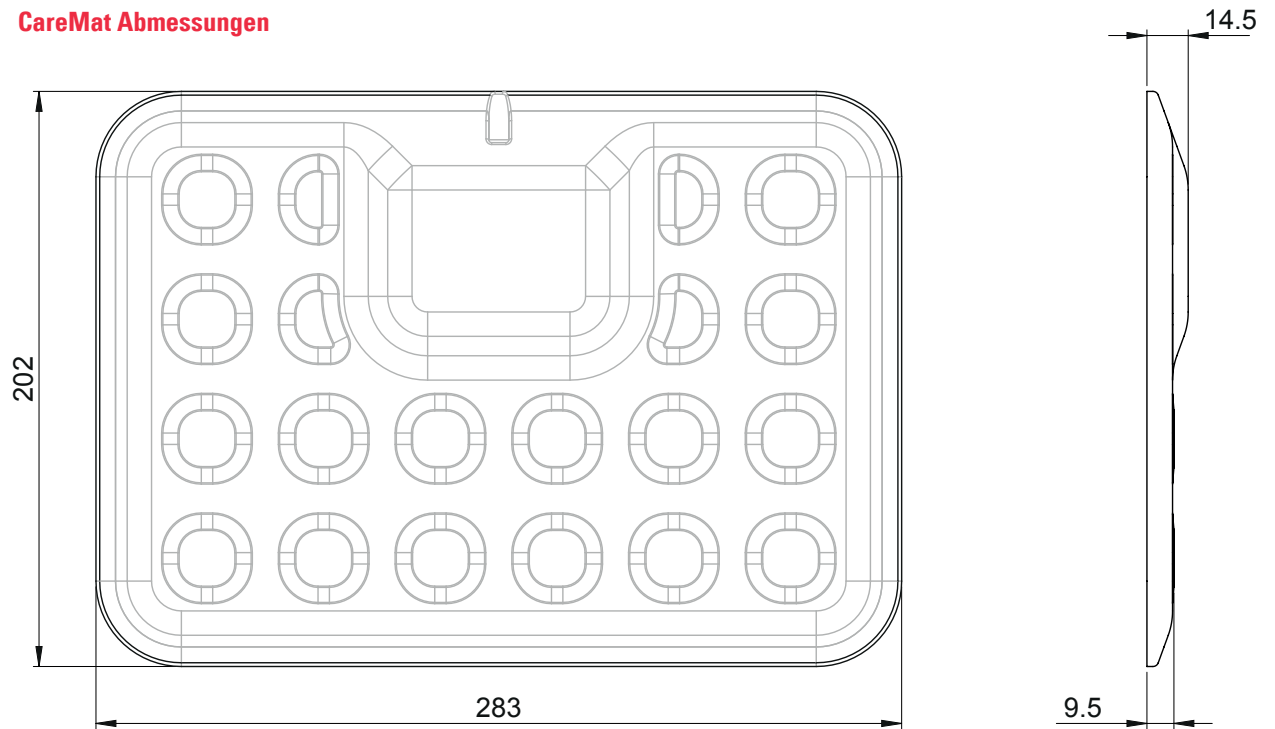
Abmessungen	Oberfläche: 283 x 202 mm x 9.5 mm / Höhe Standardgehäuse 1: 14.5 mm
Gewicht	0.6 kg
Werkstoff	Polyurethan (PU)
Farbe	Careyellow / Caregrey
Oberfläche	Noppenstruktur mit abgeschrägten Kanten
Personengewicht	Mindestens 10 kg
Chemische Beständigkeit	Wasser, Körperflüssigkeiten, handelsübliche Desinfektionsmittel, max. 70 Vol. % Alkohol
Schutzart	IP54, staub- und spritzwasserdicht
Temperaturbereich	0 bis +55 °C

CareMat Ausführungen mit Kabel

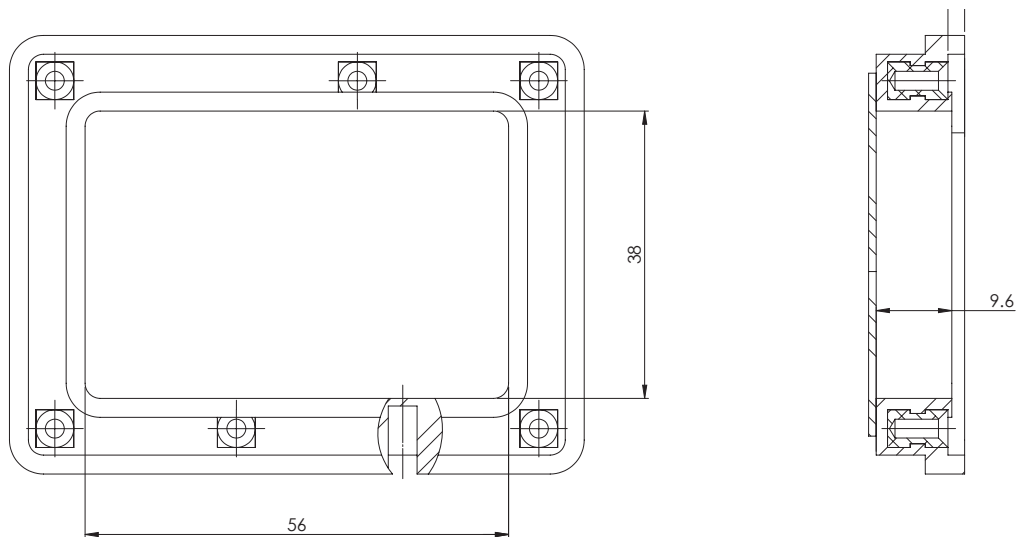
CareMat M01E / M11E

Anschluss	Diese CareMat kann mit Kabel oder verschiedenen Sendern ausgerüstet werden.
-----------	---

CareMat Abmessungen

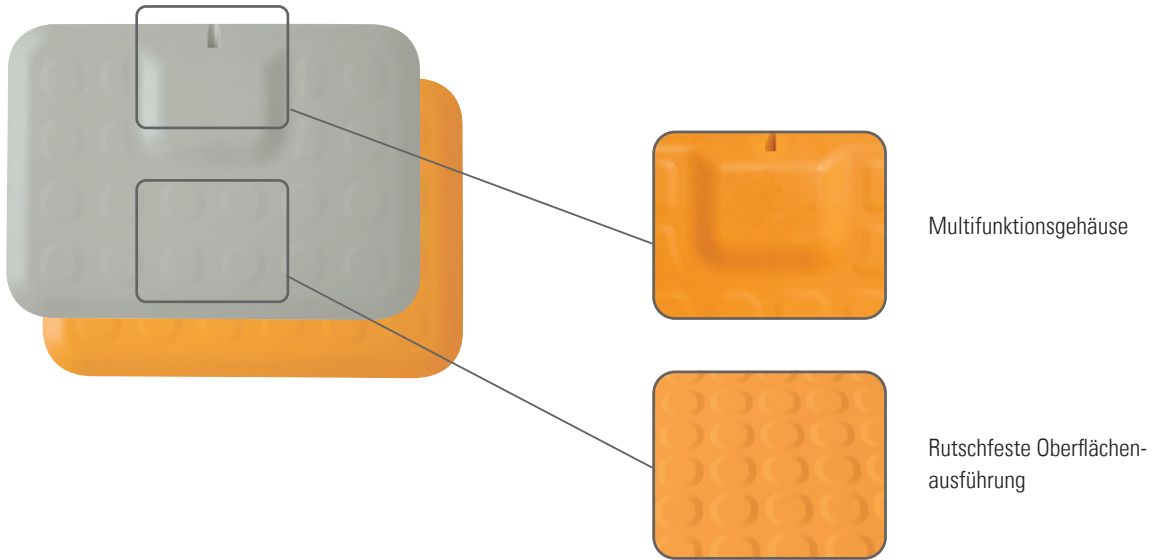


Gehäuseabmessungen (Standard)

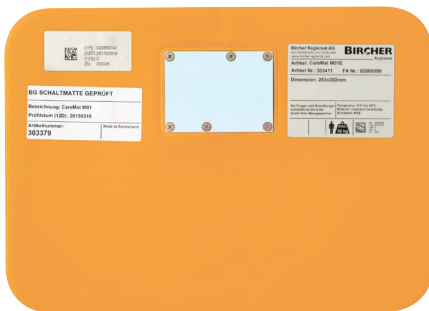


Produktdetails

Vorderseite



Rückseite



Verpackung



Weitere Informationen zum Produkt
finden Sie online: www.bircher.com

