

# Druckwellenschalter

Profile und Schalter für automatische Türen und Tore

## Wartungsfrei, bewährt, robust

- Sehr schnelles Schaltverhalten
- Hohe Schaltsicherheit durch Druckwellentechnologie
- Einfacher und robuster Aufbau
- Millionenfach bewährt

# Druckwellenschalter

## Für automatische Türen, Tore und Schranken

### Überall einsetzbar, wo ein zuverlässiger Schaltimpuls benötigt wird

Das Druckwellensystem schützt durch seine hohe Ansprechempfindlichkeit aus fast allen Richtungen Personen und Fahrzeuge. Auch als Öffnungsimpulsgeber besticht der Druckwellenschalter durch seine Robustheit und Langlebigkeit.

### Schnell und sicher

Schon ein geringer Druck von 3 bis 4 mbar genügt bereits, um ein sicheres Schalten des elektrischen Kontakts zu gewährleisten. Druckwellenschaltersysteme sind praktisch störungs- sowie wartungsfrei und zeichnen sich durch ein besonders gutes Preis-/Leistungsverhältnis aus.

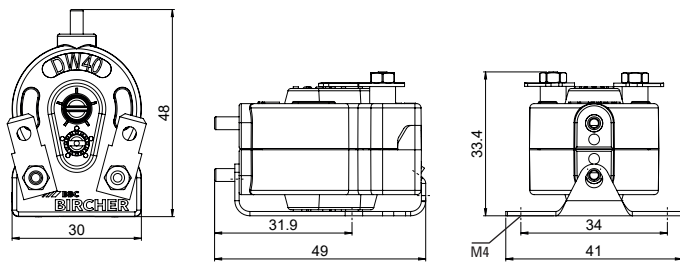


## Typen der Serie D1 und D3

Technische Daten siehe Rückseite, Abmessungen in mm

### Serie D1

DW-Schalter mit Anschlussklemmen und Steckzunge 6.3 mm und aufklebbarem Montagebügel



#### D1 Varianten

**210018 DW40FIX100**

Druck schliesst Kontakt

**210025 DW40FIX100DOE**

Druck öffnet Kontakt

**210020 DW40D**

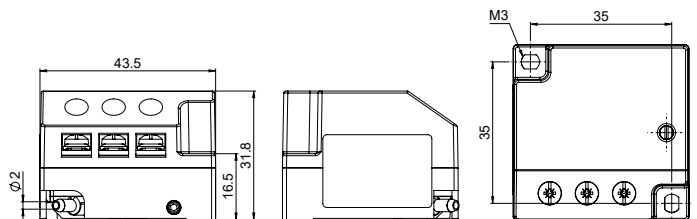
Druck schliesst Kontakt,  
dichtes Ausgleichsventil

#### Weitere Varianten

Auf Anfrage

### Serie D3

DW-Schalter mit Zweilochbefestigung und einstellbarem Ansprechdruck



#### D3 Varianten

**209853 D3-P**

Druck (pressure) aktiviert den Schnappschalter

**209854 D3-PB**

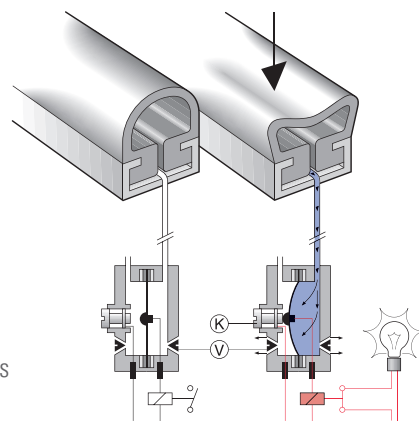
Druck (pressure) aktiviert den Schnappschalter, Ausgleichsventil ist abgedichtet (birotill)



## Funktionsprinzip

Eine Druckwelle, vom Signalgeber erzeugt, erreicht den Druckwellenschalter. Die Membrane biegt sich durch und der elektrische Kontakt schaltet.

So lange der Eingangsdruck über dem Ansprechdruck ist, bleibt der elektrische Kontakt geschaltet. Mittels Kontakt- (K) und Ventilschraube (V) lässt sich das Ansprechverhalten des Schalters individuell einstellen.



## Zuverlässig in jeder Anwendung

### Situation

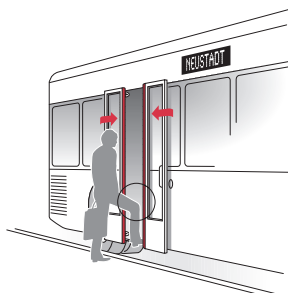
Bustüre / Bahntüre

### Lösung

- Sicherheit: Druckwellenprofil DWS

### Vorteile

- Das Druckwellenprofil ist sehr empfindlich und schaltet schnell
- Es schützt auch vor unerwünschten Schließvorgängen



### Situation

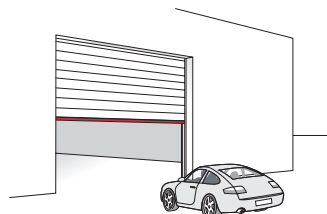
Rolltor

### Lösung

- Sicherheit: Druckwellenprofil DWS

### Vorteile

- Das Druckwellenprofil ist sehr empfindlich und schaltet schnell



### Situation

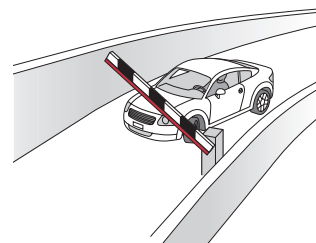
Schranke

### Lösung

- Sicherheit: Druckwellenprofil DWS

### Vorteile

- Das Druckwellenprofil ist sehr empfindlich und schaltet schnell



# Druckwellensignalgeber

## Pneumatische Druckwellenprofile

### Sicherheit mit Profil

Durch Zusammendrücken eines Druckwellenprofils wird das enthaltene Luftvolumen impulsartig komprimiert und damit eine Druckwelle erzeugt. Diese wird via Verbindungsschlauch direkt in den Druckwellenschalter geführt und löst dort einen Kontakt aus.

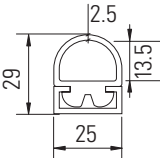
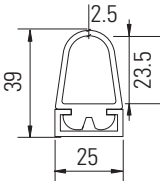
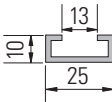
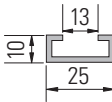
### Bestellmöglichkeiten Leisten/Profile

1. Komplette Leiste mit Gummi- und Aluprofil konfektioniert, z. B. DWS-C/1000 mm
2. Nur Gummiprofil konfektioniert, z. B. DWSGUMMI-C/1000 mm
3. Nur Gummiprofil, nicht konfektioniert, z. B. DWSGO-C/1000 mm
4. Nur Aluprofil, nicht konfektioniert, z. B. DWSALU-C/1000 mm



## Profiltypen

Technische Daten siehe Rückseite, Abmessungen in mm

Abmessungen		
	universal	universal + hoch
<b>Gummiprofil</b>	DWS-C	DWS-B
<b>Artikel-Nr.</b>	210171	210167
<b>Material</b>	PVC schwarz	PVC schwarz
<b>Luftquerschnitt</b>	180 mm <sup>2</sup>	400 mm <sup>2</sup>
<b>Gewicht</b> mit/ohne Profil	0.66 kg/lfm / 0.33 kg/lfm	0.75 kg/lfm / 0.42 kg/lfm
<b>Befestigung</b> (Masse in mm)		
<b>Aluprofil</b>	AP-2	AP-2
<b>Artikel-Nr.</b>	209577	209577
<b>Packungseinheit</b>	6 m	6 m
<b>Endstücke</b>	DWSEC	DWSEB
<b>Artikel-Nr.</b>	208995	208996

# Druckwellenschalter und -signalgeber

## Verbindungselemente

### Einfach verbinden

Druckwellenschalter und -signalgeber lassen sich leicht und auf vielfältige Weise miteinander verbinden. Eine breite Palette an Verbindungsstücken und -schläuchen gewährleistet Flexibilität und zuverlässige Funktion passend zu Ihrer Anwendung.

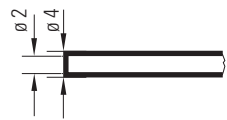


## Verbindungselemente

Abmessungen in mm

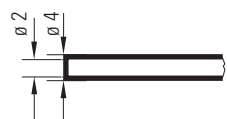
### PVC 2/4

Luftschlauch aus PVC mit Durchmesser 2/4 mm, Farbe transparent



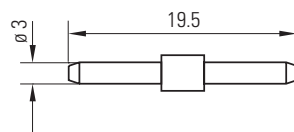
### NEO 2/4

Luftschlauch aus Neoprene mit Durchmesser 2/4 mm, Farbe schwarz, flammhemmend



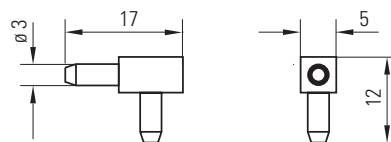
### DWV

Luftschlauch-Verbindungsstück gerade



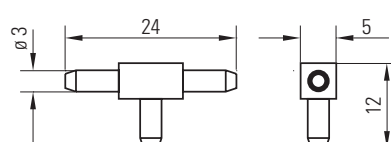
### DWL

Luftschlauch-Verbindungsstück L-Form



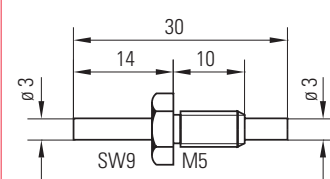
### DWT

Luftschlauch-Verbindungsstück T-Form



### A3M5

Anschlussstück mit zwei Anschlüssen mit Durchmesser 3 mm, Gewinde M5



# Druckwellenschalter

## Zubehör

### Maximale Flexibilität bei der Montage

Montieren Sie Ihre Druckwellenschalter rationell und platzsparend mit einem Stecksockel. Das praktische Gehäuse aus schlagfestem Kunststoff gewährleistet Schutz vor Umgebungseinflüssen nach IP54 oder IP65.

### Bestellmöglichkeiten

1. Gehäuse einzeln z.B. 212865 GEHDWGK1
2. Gehäuse mit DW-Schalter z.B. 210095 DWGK1

Weitere Informationen zu den Gehäusevarianten finden Sie unter Bestellaangaben / Zubehör auf Seite 7.

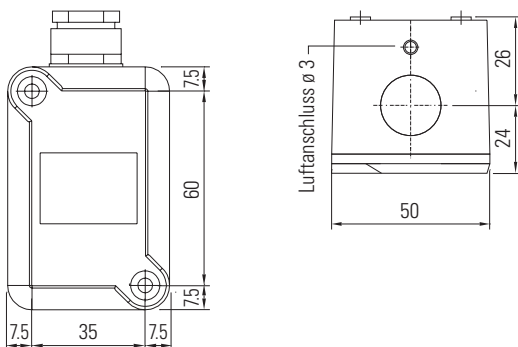


## Abdeckhaube und Gehäuse

Abmessungen in mm

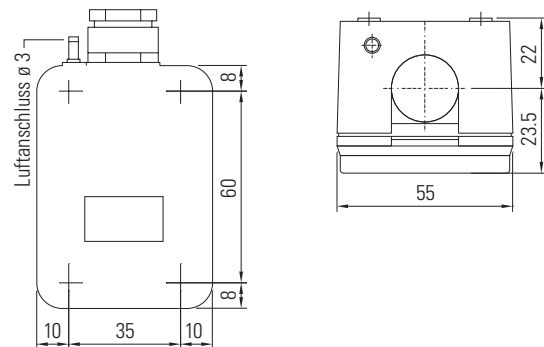
### GEHDWGK 1

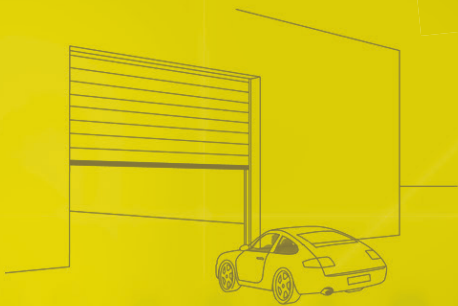
- Schlagfestes Schraubgehäuse für Druckwellenschalter der Serie D1
- Schutzgrad IP65 (EN 60529)



### GEHDWGK 11/GEHD3K1

- Schlagfestes Schnappgehäuse für Druckwellenschalter der Serie D1 und D3
- Schutzgrad IP54 (EN 60529)





## Bestellangaben

### Verbindungselemente

<b>207495</b>	<b>PVC 2/4</b>	PVC-Schlauch, transparent, 100 m	
<b>207499</b>	<b>NEO 2/4</b>	Neopren-Schlauch, schwarz, 10 m	
<b>207502</b>	<b>NEO 2/4</b>	Neopren-Schlauch, schwarz, 100 m	
<b>208930</b>	<b>DWV</b>	Luftschlauch-Verbindungsstück, gerade	
<b>208929</b>	<b>DWL</b>	Luftschlauch-Verbindungsstück, L-Form	
<b>208928</b>	<b>DWT</b>	Luftschlauch-Verbindungsstück, T-Form	
<b>208968</b>	<b>A3M5</b>	Anschlussstück mit zwei Anschlüssen mit $\varnothing$ 3 mm, Gewinde M5	

Die Gummiprofile können mittels Tetrahydrofuran mit den Endstücken verbunden werden. Tetrahydrofuran können Sie über den Fachhandel beziehen.

### Zubehör

<b>212865</b>	<b>GEHDWGK1</b>	Schlagfestes Schraubgehäuse für Druckwellenschalter der Serie D1	
<b>210095</b>	<b>DWGK1</b>	Schlagfestes Schraubgehäuse inkl. DW40FIX100	
<b>212866</b>	<b>GEHDWGK11</b>	Schlagfestes Schnappgehäuse für Druckwellenschalter der Serie D1, Gehäuseboden grau	
<b>210096</b>	<b>DWGK11</b>	Schlagfestes Schnappgehäuse inkl. DW40FIX100 (Druck schliesst Kontakt)	
<b>210097</b>	<b>DWGK11DOE</b>	Schlagfestes Schnappgehäuse inkl. DW40FIX100DOE (Druck öffnet Kontakt)	
<b>212864</b>	<b>GEHD3K1</b>	Schlagfestes Schnappgehäuse für Druckwellenschalter der Serie D3, Gehäuseboden schwarz	
<b>209869</b>	<b>D3-PK1</b>	Schlagfestes Schnappgehäuse inkl. D3-P	
<b>209364</b>	<b>D1CLIP</b>	Halterung zu DW40	
<b>213967</b>	<b>SPK-APD</b>	Abzweigdose, Aufputz 52 x 50 x 40 mm, Material ABS	

## Technische Daten

### Serie D1 – DW40

Ansprechdruck	2 mbar
Max. Druck	150 mbar
Druckausgleich	100 ml/min. bei 2 mbar
Min./Max. Strom	20 mA/500 mA (ACDC ohmsch)
Min./Max. Spannung	24–250 V AC, 24–50 V DC
Kontaktausgang	NC oder NO
Mechanische Lebensdauer	50 Mio. Schaltungen
Umgebungstemperatur	–30°C bis +70°C

### Serie D3 – D3P/D3PB

Ansprechdruck	2 mbar
Max. Druck	500 mbar
Druckausgleich	65 ml/min. bei 2 mbar
Min./Max. Strom	1 mA/1000 mA (ACDC ohmsch)
Min./Max. Spannung	6–250 V AC, 6–50 V DC
Kontaktausgang	Umschalter
Mechanische Lebensdauer	10 Mio. Schaltungen
Umgebungstemperatur	–30°C bis +80°C

### Pneumatische Druckwellenprofile

Material	PVC
Profillänge	max. 6 m
Zuleitungslänge zu DW	max. 10 m (ø 2/4 mm)
Herstelltoleranzen	bei 20°C
Breite/Höhe	± 2 mm
Länge bis 1000 mm	± 3 mm
Länge bis 2000 mm	± 5 mm
Länge bis 4000 mm	± 9 mm
Länge bis 6000 mm	± 15 mm

### Gehäuse GEHDWGK-1 / GEHDWGK-11

Material	Schlagfester Kunststoff, Luran 786R, grau oder schwarz
Befestigung	2 x M4 Schraube
Elektrischer Anschluss	PG-Verschraubung PG11
Luftanschluss	Anschlussnippel ø 3 mm
Schutzart	IP54 oder IP65 (EN 60529)

### BBC Bircher Smart Access

Wiesengasse 20  
 8222 Beringen  
 Schweiz  
 Tel. +41 52 687 11 11  
 info@bircher.com  
 bircher.com

#### Hinweis

Technische Angaben und Empfehlungen zu unseren Produkten sind Erfahrungswerte und stellen Orientierungshilfen für den Anwender dar. Angaben in Prospekten und Datenblättern sichern keine speziellen Produkteigenschaften zu. Spezielle Produkteigenschaften, welche wir in Einzelfällen schriftlich oder individuell bestätigen, sind davon ausgenommen. Änderungen infolge technischer Weiterentwicklung behalten wir uns vor.