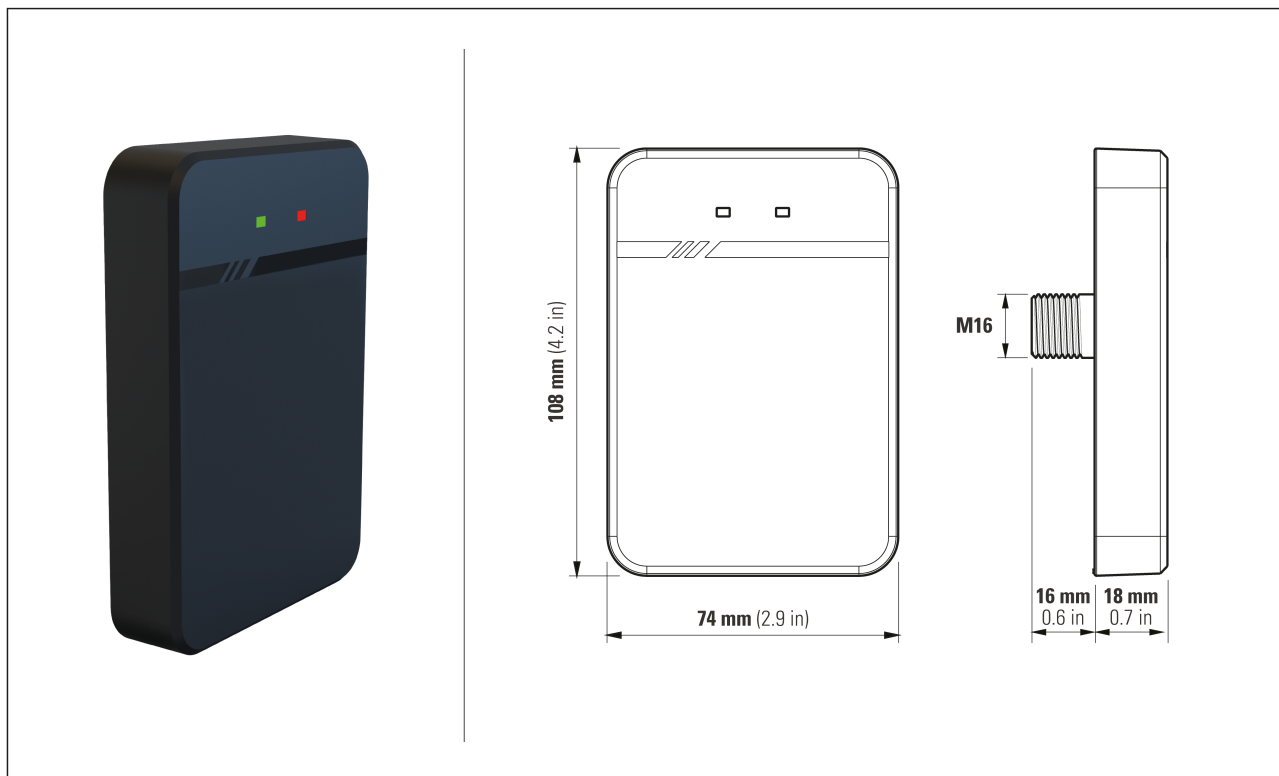


EasyLoop D

Fahrzeugerkennungssensor zur Aktivierung oder Präsenzmeldung an automatischen Schrankensystemen

1 Beschreibung	2	4.2 Sensor konfigurieren	5
1.1 Funktion	2	4.3 Präsenzmeldung konfigurieren	5
1.2 Abmessungen Radarfeld	2	4.4 Aktivierung konfigurieren	6
1.3 Lieferumfang	2	5 Betrieb	6
2 Sicherheitshinweise	2	5.1 Statusanzeige	6
3 Installation	2	5.2 Störungen beseitigen	6
3.1 Montageposition	2	5.3 Fehlersuche	7
3.2 Sensor montieren	3	5.4 Firmware aktualisieren	7
3.3 Elektrischer Anschluss	4	5.5 Wartung	7
4 Einstellungen	4	6 Technische Daten	8
4.1 App installieren	4	7 Kontakt	8



1 Beschreibung

1.1 Funktion

Der Sensor erfasst Fahrzeuge mittels Radartechnologie. Das Gerät ist zum Anschluss an die Steuerung automatischer Schrankenanlagen vorgesehen.

Der Sensor kann eingesetzt werden für:

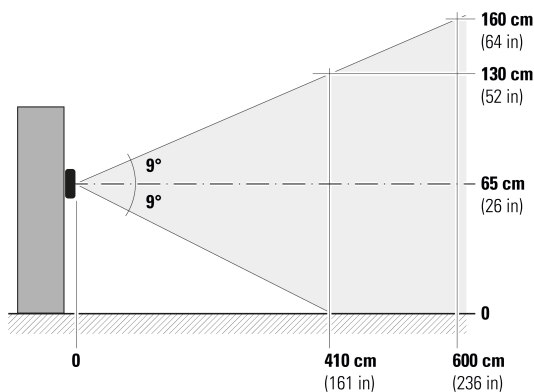
- Präsenzmeldung zur ergänzenden Absicherung (Typ D gem. EN 12453) eines kraftbegrenzten Schrankenarms
- **oder** Bewegungsmeldung zur Aktivierung der Schranke

Ausrichtung des Radarfelds zur Fahrbahn:

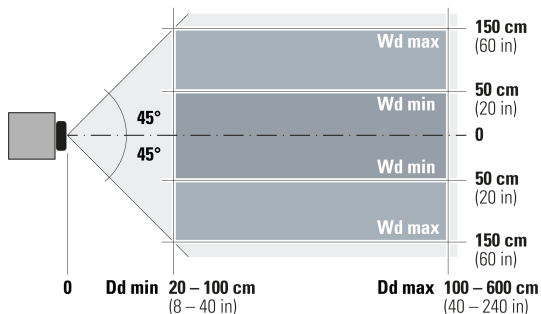
- 90° für Präsenzmeldung
- 90° oder 45° für Bewegungsmeldung

1.2 Abmessungen Radarfeld

Schnitt



Grundriss



Wd Feldbreite, Erfassung konfigurierbar mit Smartphone-App
Dd Feldtiefe, Erfassung konfigurierbar mit Smartphone-App, Werkseinstellung 300 cm (118 in)

1.3 Lieferumfang

1 Sensor, 1 Anschlusskabel 10-polig × 1.2 m (4 ft), Montagematerial, Anleitung

Packmass: 140 × 85 × 60 mm (5.5 × 3.3 × 2.4 in)

2 Sicherheitshinweise



Lesen Sie die Betriebsanleitung sorgfältig durch, bevor Sie das Gerät in Betrieb nehmen. Bewahren Sie die Anleitung zur zukünftigen Verwendung auf.

Bestimmungsgemäße Verwendung

Der Hersteller haftet nur für bestimmungsgemäss verwendete Produkte. Verwenden Sie dieses Produkt nur zu folgendem Zweck:

Fahrzeugetkennungssensor zur Aktivierung oder Präsenzmeldung an automatischen Schrankensystemen

Qualifikation des Personals

Nur geschultes und qualifiziertes Personal darf das Gerät installieren und in Betrieb nehmen.

Der Installateur ist verantwortlich für die vorschriftsgemässe und normgerechte Installation des Geräts und des angeschlossenen Systems.

Allgemeine Sicherheitshinweise

Es liegt in der Verantwortung des Anlagenherstellers, eine Risikobeurteilung durchzuführen und das System in Übereinstimmung mit den geltenden Vorschriften und Sicherheitsnormen zu installieren.

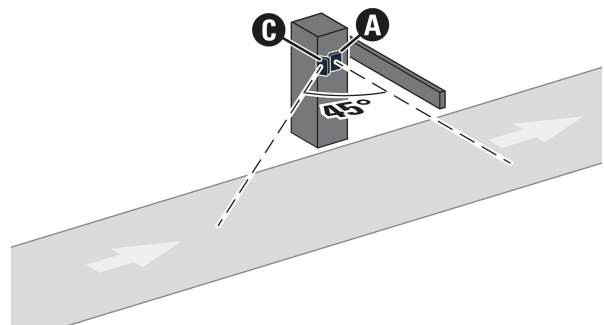
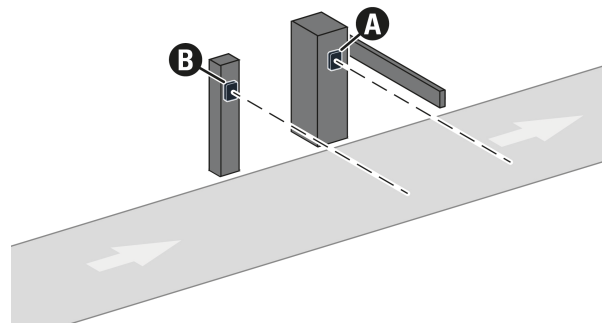
Die Kabel müssen gegen mechanische Beschädigung geschützt sein.

3 Installation

3.1 Montageposition

Ausrichtung zur Fahrbahn

Die Montageposition des Sensors hängt ab von der beabsichtigten Funktion.



Schutzsensor 90° (A):

- Präsenzmelder zum Schutz im Bewegungsbereich des Schrankenarms
- Ausrichtung quer zur Fahrbahn, parallel zum Schrankenarm
- Montage auf Schrankegehäuse

Aktivierungssensor 90° (B):

- Bewegungsmeldung zur Aktivierung der Schranke

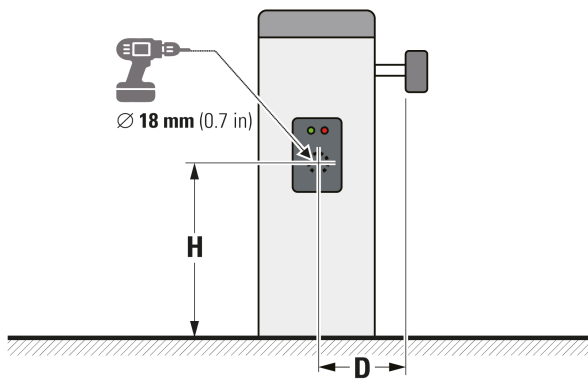
- Erkennung kleiner Abstände zwischen Fahrzeugen durch Ausrichtung quer zur Fahrbahn
- Montage auf zusätzlichem, vorgelagertem Pfosten erforderlich

Aktivierungssensor 45° (C):

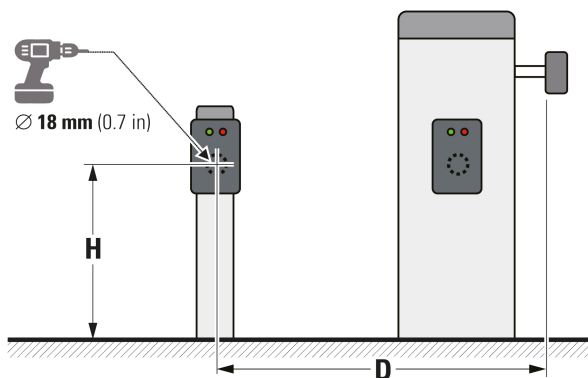
- Bewegungsmeldung zur Aktivierung der Schranke
- Erkennung nur von grossen Abständen zwischen Fahrzeugen durch Ausrichtung diagonal zur Fahrbahn
- Montage mit Halterung (optionales Zubehör) im 45°-Winkel auf Schrankengehäuse möglich

Montagemasse

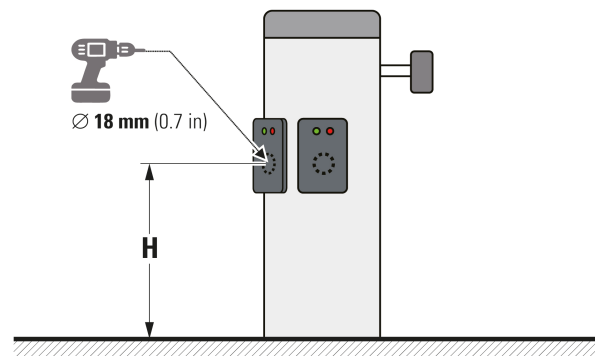
A



B



C



H Montagehöhe Sensor über Fahrbahnniveau:

65 – 75 cm (26 – 30 in) für kleine Fahrzeuge

75 – 80 cm (30 – 32 in) für kleine Fahrzeuge bei Einsatz von Fahrbahnschwellen oder für LKW mit Fahrgestellhöhe > 70 cm (28 in)

Verwendung von 2 Sensoren empfohlen für LKW mit Fahrgestellhöhe > 100 cm (40 in)

D Abstand Sensor vom Schrankenarm:

20 – 30 cm (8 – 12 in) für Präsenzmelder auf Schrankengehäuse

> 180 cm (70 in) für Aktivierungssensor auf Pfosten



ACHTUNG

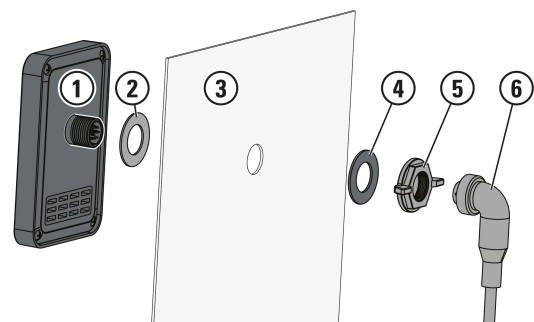
- Vermeiden Sie Störungsquellen (z.B. Metallzäune, Mauern, Kamer) im Radarfeld.
- Die Wirksamkeit des Sensors kann bei matschigem oder extremem Wetter abnehmen (z.B. bei Starkregen oder Schneefall).

3.2 Sensor montieren

Sensoranordnung 90° (A, B)

Montage am Schrankengehäuse oder am Pfosten:

- 1) Bohren Sie an der beabsichtigten Position ein Loch, $\varnothing 18$ mm (0.7 in), siehe Abschnitt **3.1 "Montageposition"**.
- 2) Befestigen Sie den Sensor mit Hilfe des angegebenen Montagematerials.

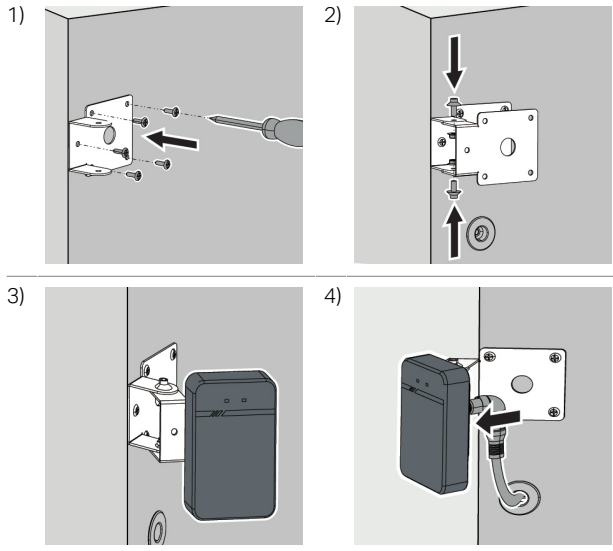


- 1 Sensor
- 2 Gummidichtung
- 3 Schrankengehäuse oder Pfosten
- 4 Unterlegscheibe
- 5 M16 Flügelmutter (5/8 in)
- 6 Anschlussstecker

Sensoranordnung 45° (C)

Montage mit Halterung (optionales Montageset):

- 1) Befestigen Sie eine Seite der Halterung mit den 5 Blechschrauben an der beabsichtigten Position, siehe Abschnitt 3.1 "Montageposition".
- 2) Fixieren Sie die andere Seite der Halterung mit den Scharnierschrauben. Bohren Sie im Schrankgehäuse einen Kabeldurchlass, $\varnothing 18$ mm (0.7 in), und setzen Sie die Dichtung ein.
- 3) Befestigen Sie den Sensor an der Halterung. Richten Sie den Sensor aus.
- 4) Ziehen Sie das Kabel durch den Kabeldurchlass. Stecken Sie den Anschlussstecker in den Sensor.



3.3 Elektrischer Anschluss

- Schließen Sie den Sensor an die Schrankensteuerung an.

Verdrahtung

	1	rot	9 – 24 V DC	+
	2	schwarz	GND	-
	3	blau	Ausgang 1	NO
	4	grün		
	5	braun	Ausgang 2	NC
	6	violett		

Spannungsanschluss

Beachten Sie beim Anschließen die Polarität.

- 1 rot: + positiv
- 2 schwarz: - negativ

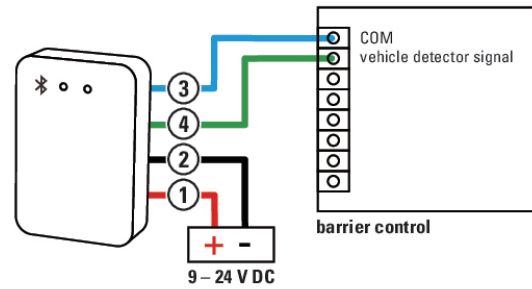


ACHTUNG

- Sorgen Sie für eine stabile Spannungsquelle 9 – 24 V DC.
- Optimal ist ein Netzteil 12 V / 1 A mit hoher Einschaltstromfestigkeit.

Anschluss für Aktivierungsfunktion

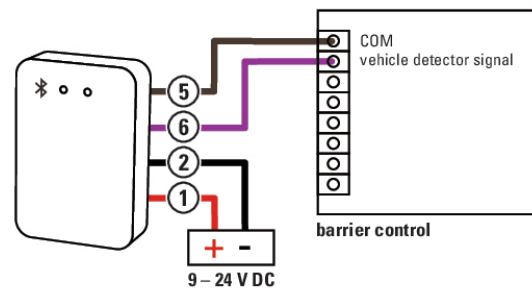
Ausgang 1: NO (normally open)



- 3 blau
- 4 grün

Anschluss für Präsenzmeldung

Ausgang 2: NC (normally closed)



- 5 braun
- 6 violett

4 Einstellungen

4.1 App installieren



- 1) Scannen Sie den QR-Code.
- 2) Installieren Sie die Konfigurations-App auf Ihrem mobilen Endgerät.

Mit der Smartphone-App (kostenlos) wird der Sensor konfiguriert. Hierzu benötigt die App Zugriff auf folgende Dienste des Smartphones:

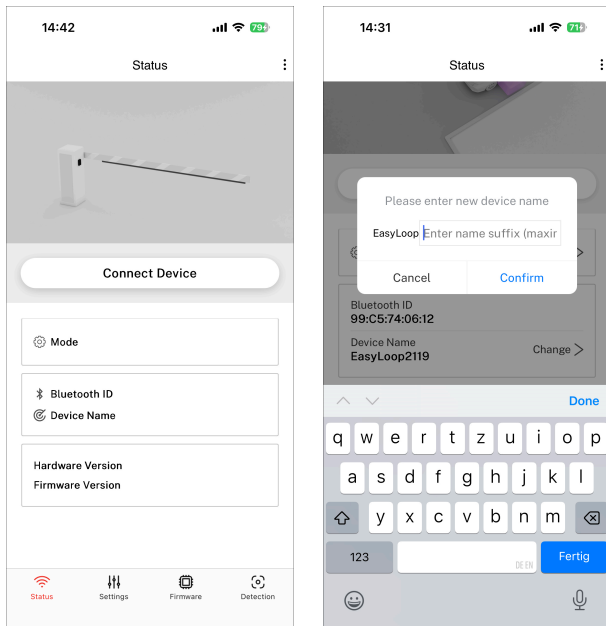
- Standortdienste
- Bluetooth®-Verbindung
- Kamerafunktion

4.2 Sensor konfigurieren

Gerät verbinden

Menü: **Status**

- ▶ Betätigen Sie in der App die Schaltfläche **Gerät verbinden**.
- ▶ Wählen Sie den gewünschten Sensors aus der Liste der angezeigten Bluetooth®-IDs.



Passwort festlegen

- ▶ Verhindern Sie unberechtigten Zugang zur Sensorkonfiguration durch ein geeignetes Passwort. Das Passwort lautet in der Werkseinstellung "88888888". Ersetzen Sie das Passwort durch andere Ziffern (0 – 9). Bewahren Sie das Passwort gut auf.



HINWEIS

Passwortverlust

Wenn Sie Ihr Passwort vergessen haben:

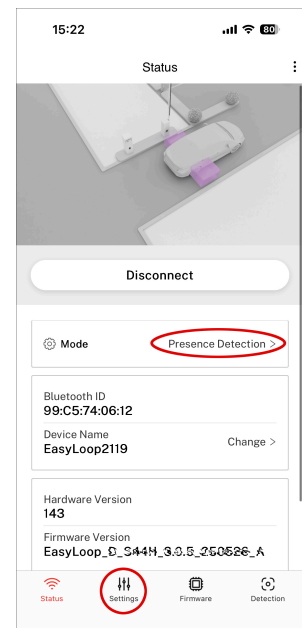
- ▶ Wählen Sie die Option **Passwort vergessen** und wenden Sie sich an den Hersteller, um ein Masterpasswort zu erhalten.

Modus festlegen

Menü: **Status**

- ▶ Wählen Sie den Modus entsprechend der beabsichtigten Sensorfunktion.

- Präsenzmeldung
 - Sensor auf Schrankengehäuse
 - Ausrichtung 90° zur Fahrbahn
 - zum Schutz im Bewegungsbereich des Schrankearms
- Aktivierung
 - Sensor auf Pfosten
 - Ausrichtung 90° zur Fahrbahn
 - Bewegungsmeldung
- Aktivierung 45°
 - Sensor mit Halterung auf Schrankengehäuse
 - Ausrichtung 45° zur Fahrbahn
 - Bewegungsmeldung



- ▶ Nehmen Sie je nach gewähltem Modus eine der folgenden Einstellungen vor:

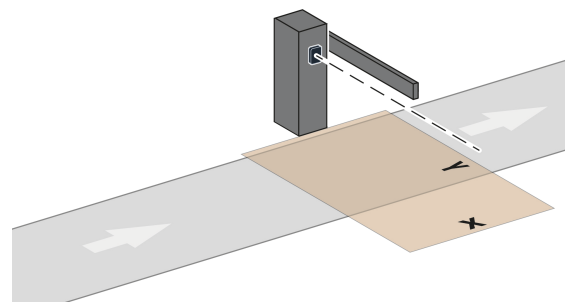
- 4.3 "Präsenzmeldung konfigurieren"
- 4.4 "Aktivierung konfigurieren"

4.3 Präsenzmeldung konfigurieren

Einstellungen festlegen

Menü: **Einstellungen**

- ▶ Wählen Sie Fahrbahnseite und Bauart der Schranke.
- ▶ Stellen Sie die Abmessungen des Erfassungsbereichs ein:



X Breite des Erfassungsbereichs

Y Länge des Erfassungsbereichs

50 cm (20 in) kürzer als die Länge des Schrankearms

- ▶ Räumen Sie den Erfassungsbereich. Bringen Sie den Schrankearm in eine aufrechte Stellung.
- ▶ Senden Sie die Einstellungen an den Sensor. Damit starten Sie das Einlernen.

Einlernen

Die Dauer des Einlernprozesses hängt von der Bauart des Schrankenarms ab.

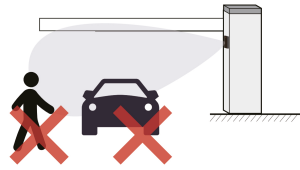
Gerader Arm

Dauer: 2 – 3 Sekunden

- ▶ Halten Sie den Erfassungsbereich frei von Verkehr.



2 – 3 s



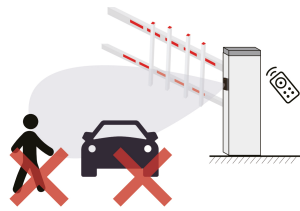
Arm mit spezieller Ausstattung

Dauer: 30 – 60 Sekunden

- ▶ Halten Sie den Erfassungsbereich frei von Verkehr.
- ▶ Lösen Sie einige Öffnungs- und Schliesszyklen mit der Fernbedienung aus.



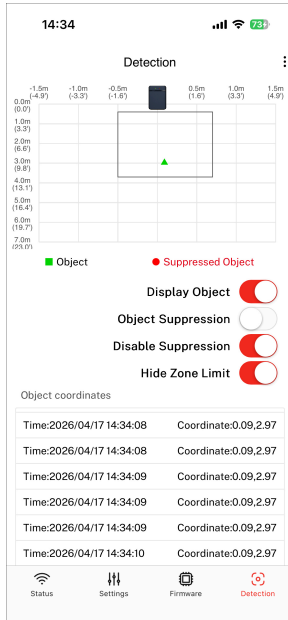
30 – 60 s



Detektion

Nach Abschluss des Einlernens wählen Sie **Objekte anzeigen**, um die Erfassung sichtbar zu machen.

Führen Sie dabei keine anderen Handlungen aus (ausser **Anzeige stoppen**).



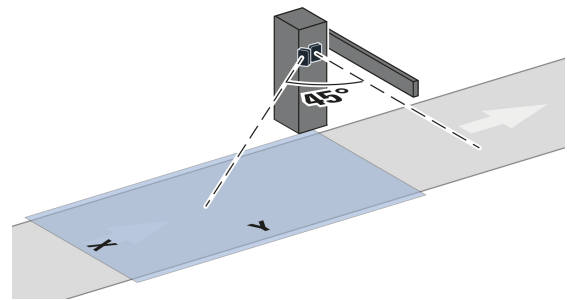
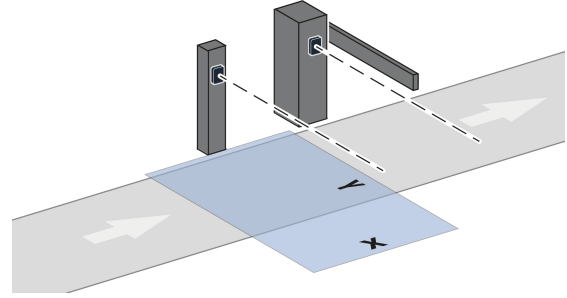
Wenn Objekte erfasst werden, betätigen Sie die Schaltfläche **Anzeige stoppen** und dann **Objekt ausblenden**, bevor Sie zum normalen Betrieb übergehen.

4.4 Aktivierung konfigurieren

Einstellungen festlegen

Menü: **Einstellungen**

- ▶ Machen Sie Angaben zur Strassenseite der Schranke.
- ▶ Wählen Sie die Bewegungsrichtung der Fahrzeuge, durch die die Schranke aktiviert werden soll.
- ▶ Stellen Sie die Abmessungen des Erfassungsbereichs ein:



X Breite des Erfassungsbereichs

Y Länge des Erfassungsbereichs

50 cm (20 in) kürzer als die Länge des Schrankenarms bei 90°-Anordnung

Fahrbahnbreite bei 45°-Anordnung

- ▶ Wenn Fussgänger detektiert werden sollen, wählen Sie die hohe Empfindlichkeit.

5 Betrieb

5.1 Statusanzeige

LED-Anzeige	Betriebsstatus	
rot	leuchtet	bereit
grün	leuchtet	erfasst
grün	blinkt	beschäftigt

5.2 Störungen beseitigen

Störung

Mögliche Ursache ▶ Mögliche Massnahme

LEDs leuchten, Sensor in App nicht angezeigt

- Falsches Netzteil ▶ Sorgen Sie für eine stabile Spannungsquelle 9 – 24 V DC. Optimal ist ein Netzteil 12 V / 1 A mit hoher Einschaltstromfestigkeit.

System ausgefallen, Betriebsanzeige (rote LED) aus

Energieversorgung ausgefallen	▶ Sorgen Sie für eine stabile Spannungsquelle.
Falsche Anschlussspannung	▶ Eine Spannungsquelle 9 – 24 V DC ist erforderlich, vorzugsweise 12 V / 1 A.

Sensor in App nicht angezeigt

Abstand zum Smartphone zu gross	▶ Reduzieren Sie den Abstand auf max. 1 m.
Sensor bereits mit einem anderen Gerät verbunden	Mehrfachverbindung ist nicht möglich. ▶ Lösen sie die nicht benötigte Verbindung.

Korrekt angezeigte Detektion (grüne LED), Schrankenfunktion fehlerhaft

Falscher Konfiguration der Schrankensteuerung.	▶ Korrigieren Sie die Konfiguration gemäss Anleitung der Schrankensteuerung.
Falscher Anschluss an Schrankensteuerung.	▶ Korrigieren Sie den Anschluss gemäss Abschnitt "Elektrischer Anschluss" .
Verkehrte Schaltlogik	▶ Wechseln Sie die Schaltlogik NO/NC gemäss Abschnitt "Elektrischer Anschluss" .

Korrekt angezeigte Detektion (grüne LED), Betriebsanzeige (rote LED) leuchtet

Hintergrundstörung	▶ Wiederholen Sie das Einlernen.
Erfassungsbereich zu kurz	▶ Vergrössern Sie die Erfassungstiefe.

Unbeabsichtigte Erfassung von Fussgängern

Zu empfindlich eingestellt	▶ Passen Sie die Empfindlichkeit mit der App an.
Fussgänger mit grossem Gepäck oder Metallgegenständen passieren die den Erfassungsbereich.	▶ Leiten Sie den Fussgängerverkehr um.
Fussgängergruppen passieren die den Erfassungsbereich.	

Schranken öffnet und schliesst in schnellem Wechsel

Zu grosse Erfassungstiefe	▶ Verkleinern Sie die Erfassungstiefe.
Aktivierungssensor detektiert Schrankenbewegung	▶ Ausrichtung des Aktivierungssensors 90°: Vergrössern Sie den Abstand des Sensors zum Schrankenarm auf min. 3 m (12 ft). ▶ Ausrichtung des Aktivierungssensors 45°: Vergrössern Sie den Winkel des Sensors zum Schrankenarm.
Schrankenarm mit Plane oder Vorhang ausgestattet	▶ Entfernen Sie die Ausstattung.

5.3 Fehlersuche

Zur Problemlösung finden Sie weitere Optionen und Informationen im Menü oben rechts, z.B.:

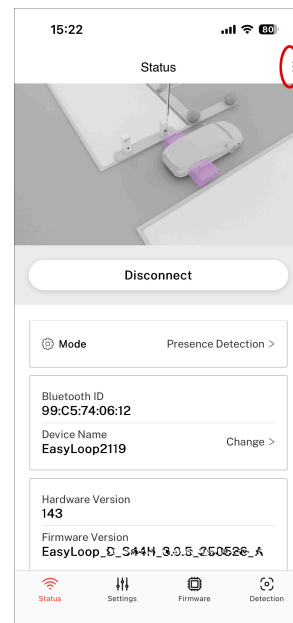
- Fehlerbericht
- Ereignisprotokoll
- Remote-Debugging

Bei Bedarf wenden Sie sich an:

Bircher Technischer Support

✉ service@bircher.com

☎ +41 52 687 1366



5.4 Firmware aktualisieren

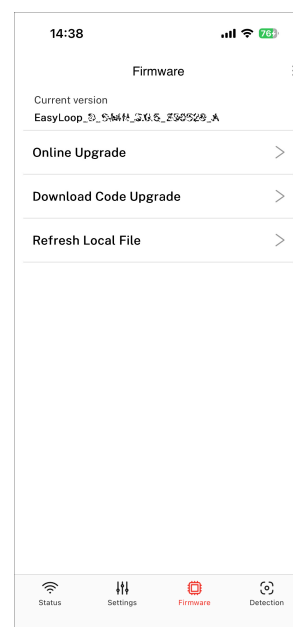
Um die Firmware zu aktualisieren, wählen Sie unten die Schaltfläche **Firmware**, laden Sie die neueste Firmware-Version herunter und führen Sie die Online-Installation durch.

Bei Bedarf erhalten Sie Hilfe von:

Bircher Technischer Support

✉ service@bircher.com

☎ +41 52 687 1366



5.5 Wartung

Laufend

- ▶ Halten Sie die Sensoroberfläche frei von Verschmutzung und Vereisung.
- ▶ Wenn Objekte (z.B. Pfosten, Schilder) im Erfassungsbereich aufgestellt oder entfernt werden, wiederholen Sie den Einlernprozess.

Halbjährlich

- ▶ Testen Sie die Funktionsfähigkeit des Systems.
- ▶ Stellen Sie sicher, dass die Kabel unbeschädigt sind.

6 Technische Daten

Funktionale Daten

Funktion	Sicherheit (Präsenzmeldung) Aktivierung (Bewegungsmeldung)
Technologie	Radar 79 GHz
Detektionsfeld (L × B)	90°: 6 m × 3 m (20 ft × 10 ft) 45°: 6 m × 4 m (20 ft × 13 ft)
Detektionstiefe (einstellbar)	Untergrenze: 20 – 100 cm (8 – 40 in) Obergrenze: 100 – 600 cm (40 – 240 in)
Detektionsbreite (einstellbar)	je Seite: 50 – 150 cm (20 – 60 in)
Konfiguration	per Smartphone-App
Schnittstelle	Bluetooth® / RS485

Mechanische Daten

Gehäusematerial	PC, PBT, GF20, ABS
Abmessungen (L × B × T)	108 × 74 × 18 mm (4.25 × 2.9 × 0.7 in)
Gewicht	131 g (4.7 oz)
Schutzart	IP66

Elektrische Daten

Betriebsspannung	9 – 24 V DC (vorzugsweise 12 V / 1 A)
Leistungsaufnahme	< 2.5 W
Ausgang	2 Relais NO, NC
Ansprechzeit	100 ms
Anschlusskabel	10-polig
Kabellänge	1.2 m (3.9 ft)

Umgebungsbedingungen

Betriebstemperatur	min. -40 °C, max. 85 °C (min. -40 F, max. 185 F)
--------------------	---

Entsorgungshinweis



Das Produkt enthält elektrische bzw. elektronische Bauteile. Entsorgen Sie das Produkt nicht in den Hausmüll.

Konformitätshinweis



BBC Bircher AG erklärt die Konformität dieses Produkts mit folgenden Richtlinien und Verordnungen der EU:

RED 2014/53/EU RoHS 2011/65/EU

Zur ausführlichen Konformitätserklärung folgen Sie nachstehendem QR-Code oder Link.

Technische Dokumentation



Alle Unterlagen finden Sie auf der Hersteller-Website

www.bircher.com

7 Kontakt

Wenden Sie sich bei Fragen zum Gerät an:

✉ service@bircher.com ☎ +41 52 687 1366

BBC Bircher Smart Access

BBC Bircher AG, Wiesengasse 20, CH-8222 Beringen
www.bircher.com