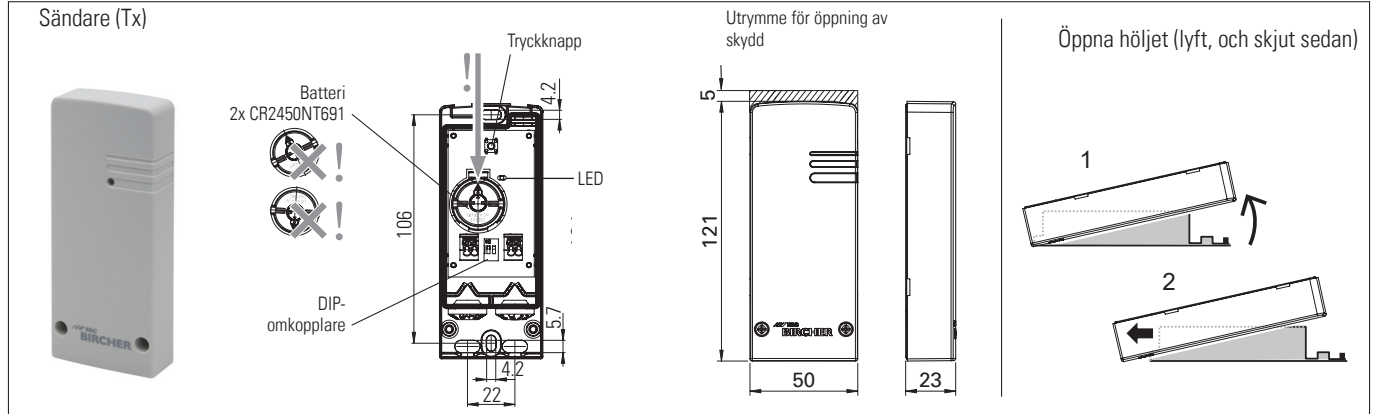


# XRF-T.2

Sändare för XRF-trådlösa överföringssystem

## Översättning av originalbruksanvisningen

**Avsedd användning: Övervakning av 1 eller 2 klämlister och omkopplare på industridörrar och -grindar i kombination med en mottagare XRF**

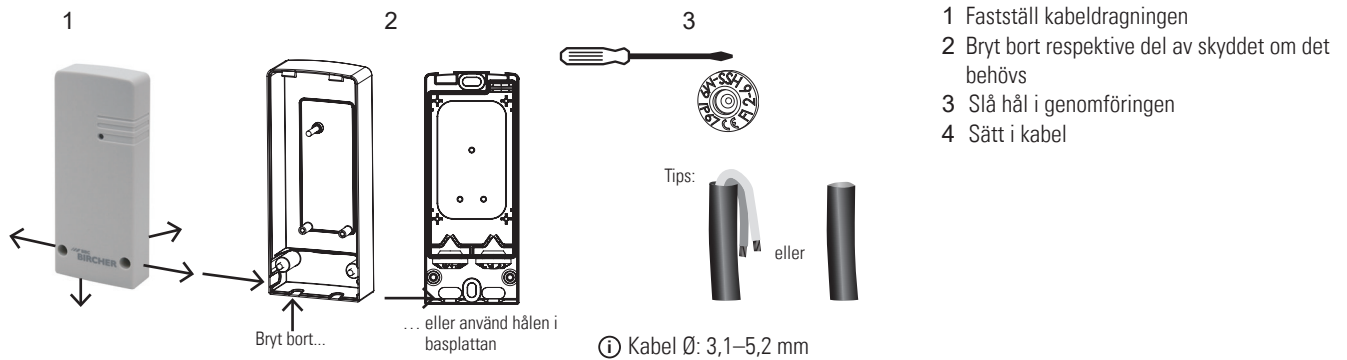


### Säkerhetsföreskrifter



- Läs denna skötselansvisning noggrant innan du tar enheten i drift och behåll den för senare bruk.
- Använd inte denna produkt på annat sätt än för den specifika applikationen.
- Endast utbildad och kvalificerad personal får installera och initiera enheten.
- Endast auktoriserad fabrikspersonal får utföra ändringar av maskinvara/programvara eller reparera produkten.
- Om de här säkerhetsföreskrifterna ignoreras kan det leda till skador på signalgivarna eller föremål, allvarliga personskador eller dödsfall.
- Det är utrustningens tillverkare som ansvarar för att utföra en riskbedömning och installera systemet i enlighet med tillämpliga lokala, nationella och internationella lagar och säkerhetsföreskrifter, koder och lagar samt maskindirektivet 2006/42/EG, om tillämpligt.
- Tänk alltid på hela applikationens säkerhetsfunktion, inte bara på en viss del av systemet.
- Installatören ansvarar för att testa systemet för att säkerställa att det uppfyller alla gällande säkerhetsstandarder.
- Säkerhetsanordningar som klassificeras som kategori 2 enligt SS-EN ISO 13849-1 ska testas regelbundet – minst en gång per cykel.
- Om säkerhetsanordningen inte begärs operativt minst en gång per år, måste den kontrolleras manuellt av operatören minst en gång per år.
- Fäst särskild uppmärksamhet vid gällande lokala elsäkerhetsföreskrifter.
- Placera ett hölje över apparaten för att skydda den mot föroreningar eller aggressiva miljöer.
- Enheten innehåller batterier.
- Följ de lokala föreskrifterna för bortskaffande av batterier.
- Väl inuti enheten måste man se till att skyddet/skyddstättningen sluter tätt för att uppnå det angivna skyddet.

## 1 Installation (Kabeldragning, dragavlastning)

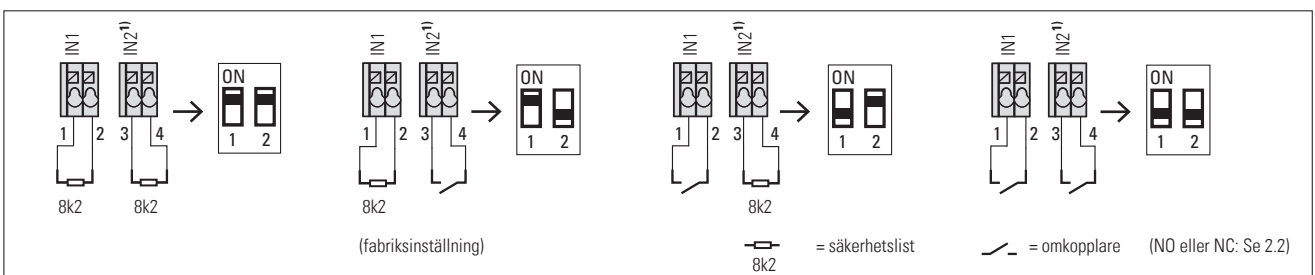


## 2 Ledningsdragning/installation

### 2.1 DIP-omkopplarinställning

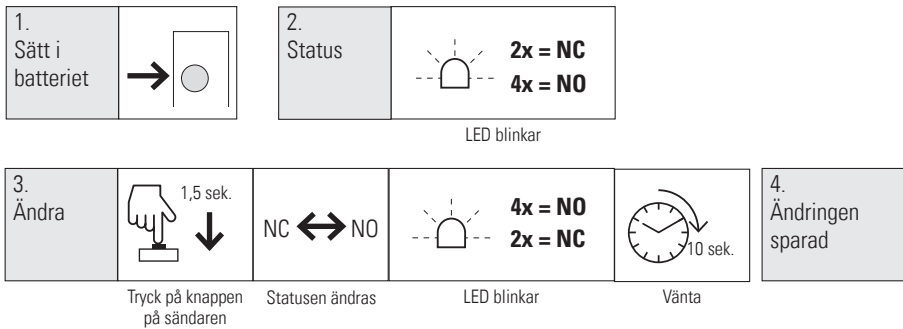
DIP-omkopplarens inställning enligt sensorerna (säkerhetslist, omkopplare)  
En ändring av DIP-omkopplaren bekräftas av en (något fördröjd) blinkning av lysdioden

Ⓜ Tråd tvärsnitt 0,25–0,75 mm<sup>2</sup>



<sup>1)</sup> IN2 är endast aktiv vid användning med tvåkanalstillämpning (se mottagarmanual)

## 2.2 Hur man ändrar ingångar från NC till NO (fabriksinställning = NC) / inte för 8k2 applikationer



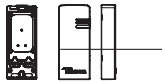
### Observera:

Vid användning av NC-ingångarna måste ledningarna med sensorn installeras och skyddas permanent mot yttre skador enligt EN ISO 13849-2 Tab. D.4.

## 3 Parkoppling

Parkoppling är möjlig med öppet skydd eller senare i monterat tillstånd.

### 3.1.a Parkoppling i öppet tillstånd



Efter initiering av parkoppling på Rx (se mottagarmanual):  
Tryck på knappen

### 3.1.b Parkoppling i monterat tillstånd



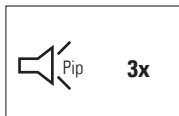
Efter initiering av parkoppling på Rx (se mottagarmanual):  
Genom att trycka på kanten två gånger inom 2 s.

## 3.2 Systemkontroll (obligatoriskt efter varje installation)

LED-lampan blinkar när klämlisten aktiveras (vid tryck på denna) igen när den släpps.  
Stoppa porten/grinden när klämlisten aktiveras?

## 4 Felsökning

### 4.1 Varningsindikator för låg batterispänning



Varje minut

För att se vilken sändare som har låg batterispänning: Tryck på varje list.



OK?



Batteri bra



Batteri dåligt

### 4.2 Batteribyte

- Lossa de två skruvarna
- Öppna höljet (lyft, och skjut sedan)
- Ta bort batteriet
- Sätt i ett nytt batteri (tänk på polerna)



- Sätt på höljet (skjut och tryck sedan ner)
- Fäst skruvarna
- Systemtest är obligatoriskt!**
- Avfallshandtera batteriet i enlighet med lokala föreskrifter

## 5 Tekniska data

Sändare	
Ingångar	upp till två 8,2 kOhm signalsändaren upp till två omkopplare NC / NO
Batteri	2x litium 3 V typ (CR2450N)
Batteriets livslängd	Upp till 2.9 år *)
Kapslingsklass IEC 60529	IP65

System	
Område	100 m (vid optimala förhållanden)
Driftstemperatur	-20 °C till +60 °C

\*) Rekommendation: Byt batteri varje år.

## 6 EU-försäkrans om överensstämmelse



Se bilaga

## 7 WEEE



Apparater med den här symbolen måste behandlas separat vid avfallshandlingen. Detta måste ske i enlighet med gällande lagar i respektive land avseende miljövänlig avfallshandling, behandling och återvinning av elektriska och elektroniska produkter.

## 8 Kontakt

BBC Bircher Smart Access, BBC Bircher AG, Wiesengasse 20, CH-8222 Beringen, [www.bircher.com](http://www.bircher.com)