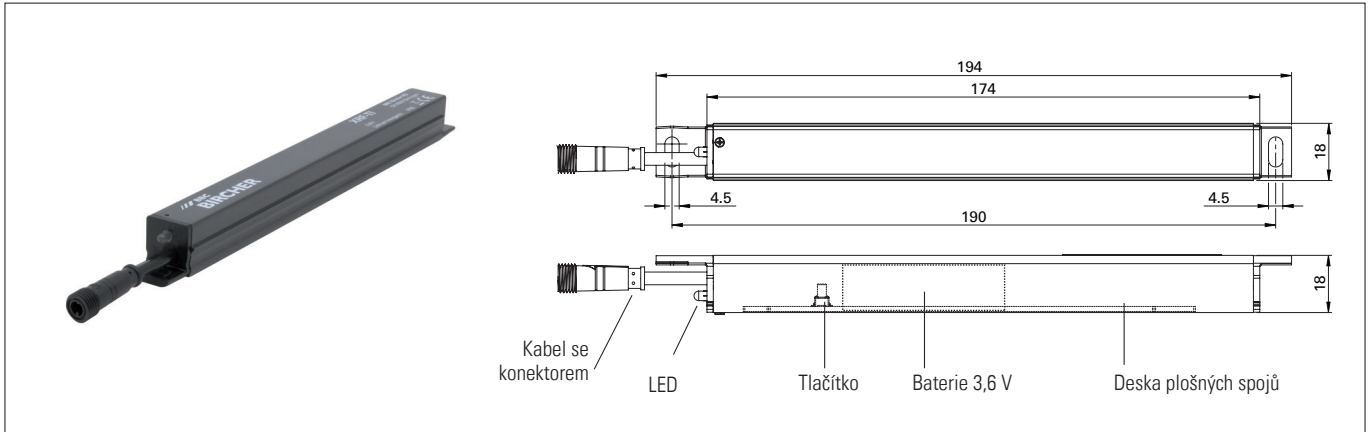


XRF-TI

Systém přenosu signálu pro bezdrátový systém přenosu XRF

Překlad originálního návodu k použití

Účel použití: Monitorování bezpečnostních hran na vratech a branách v kombinaci s přijímačem XRF



Bezpečnostní pokyny

- Tento návod k obsluze si pečlivě přečtěte před uvedením zařízení do provozu a uschovejte jej pro budoucí potřebu.
- Nepoužívejte tento výrobek jinak než pro určené použití.
- Zařízení smí instalovat a inicializovat pouze vyškolený a kvalifikovaný personál.
- Změny nebo opravy hardwaru/software mohou provádět pouze autorizovaní pracovníci výrobního závodu.
- Nedodržení těchto bezpečnostních opatření může způsobit poškození senzoru nebo věcné škody, vážné nebo smrtelné zranění osob.
- Výrobce zařízení je zodpovědný za to, že provede posouzení rizika a nainstaluje systém v souladu s platnými lokálními, vnitrostátními a mezinárodními předpisy a bezpečnostními normami, předpisy a zákony a rovněž v příslušných případech se směrnici 2006/42/ES o strojních zařízeních.
- Bezpečnostní funkce vašeho použití vždy berte v úvahu jako celek, nikdy ne pouze ve vztahu k některé jednotlivé části systému.
- Instalující osoba je odpovědná za testování systému, aby se ujistila, že systém splňuje všechny platné bezpečnostní normy.
- Bezpečnostní zařízení, která jsou klasifikována jako kategorie 2 podle normy EN ISO 13849-1, musí být pravidelně testována – minimálně jednou za cyklus.
- Pokud není bezpečnostní zařízení provozně aktivováno alespoň jednou za rok, musí jej obsluha alespoň jednou ročně zkontrolovat ručně.
- Dodržujte všechny příslušné místní předpisy upravující elektrickou bezpečnost.
- Chraňte přístroj krytem před kontaminací nebo agresivním prostředím.
- Toto zařízení obsahuje baterie.
- Při likvidaci baterií dodržujte místní předpisy.
- Po přístupu do vnitřku zařízení se ujistěte, že kryt/ochranné těsnění je pevně uzavřeno, aby bylo dosaženo stanovené ochranné třídy.

1 Nastavení

1.1 Připojení baterie

- 1 Povolte šroub (při originální dodávce dodávané v balení s šroubovákem Philips # 00)
- 2 Opatrně vysuňte desku plošných spojů
- 3 Připojte konektor

Stav při dodání

Baterie připojena
- 4 LED bliká 5x (potvrzení o připojení baterie)
- 5 V případě potřeby proveďte spárování (1.2)
- 6 Opět zasuňte desku plošných spojů
- 7 Zavřete pouzdro, utáhněte šrouby (Philips # 00, dodáváno s jednotkou)

Šroub

Tlačítko

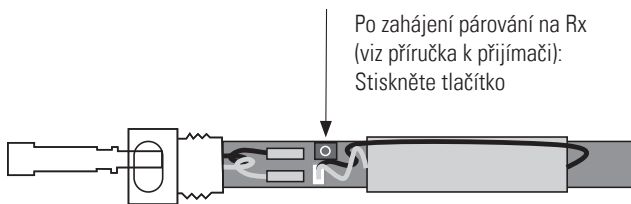
Upozornění: Poloha červeného drátu

Drát

1.2 Párování

Párování je možné s otevřeným vysílačem nebo později, když je zařízení namontované.

1.2.a Párování s otevřeným krytem



1.2.b Párování u zabudovaného zařízení

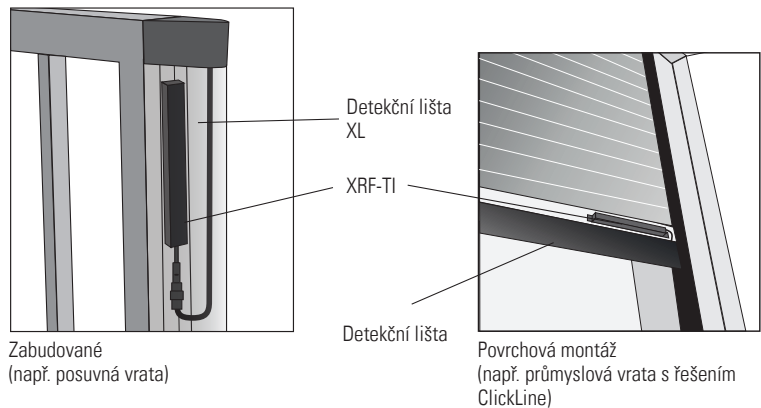
Po zahájení párování na Rx (viz příručka k přijímači):
Stisknutím lišty dvakrát do 2 sekund.



1.3 Montáž

Zařízení XRF-TI je určeno pro skrytou instalaci do kontaktních profilů řešení ExpertSystem (viz návod k sestavení a montáži).

Může však být zapojen s jinými bezpečnostními lištami, např. pokud je k dispozici omezený prostor.



1.4 Kontrola systému (povinné po každém nastavení)

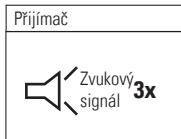


Zkontrolujte systém stisknutím
bezpečnostní lišty

Kontrolka LED bliká při aktivaci prvku snímače (stisknutí kontaktní lišty) a znovu bliká při uvolnění prvku snímače.
Zastaví se vrata / brána při aktivaci snímáčího prvku?

2 Řešení problémů

2.1 Výstražný ukazatel pro nízké napětí baterie



Každou minutu

Chcete-li zjistit, který vysílač má nízké napětí baterie:
Stiskněte jednotlivé lišty.



Baterie na výměnu

2.2 Výměna baterie

- 1 Objednejte si novou baterii (opatřenou konektorem).
- 2 Vysuňte desku plošných spojů (viz 1.1.).
- 3 Odpojte zástrčku a vyjměte baterii
- 4 Vložte novou baterii a zapojte konektor

- 5 Zasuňte desku plošných spojů
- 6 Opět zavřete kryt
- 7 **Proveďte povinný test systému!**
- 8 Zlikvidujte baterii v souladu s místními předpisy

3 Technické údaje

Vysílač	
Vstup	8,2 kOhm vysílač signálu
Napájení baterií	1x lithiová anorganická 3,6 V
Životnost baterie	až 1 7 let
Stupeň ochrany krytem IEC 60529	IP65

Systém	
Dosah	60 m (za optimálních podmínek)
Provozní teplota	-20 °C až +60 °C

4 Prohlášení EU o shodě



5 WEEE



Zařízení s tímto symbolem musí být likvidována odděleně. Likvidace musí být provedena v souladu s právními předpisy příslušných zemí pro ekologickou likvidaci, zpracování a recyklaci elektrických a elektronických zařízení.

6 Kontakt

BBC Bircher Smart Access, BBC Bircher AG, Wiesengasse 20, CH-8222 Beringen, www.bircher.com