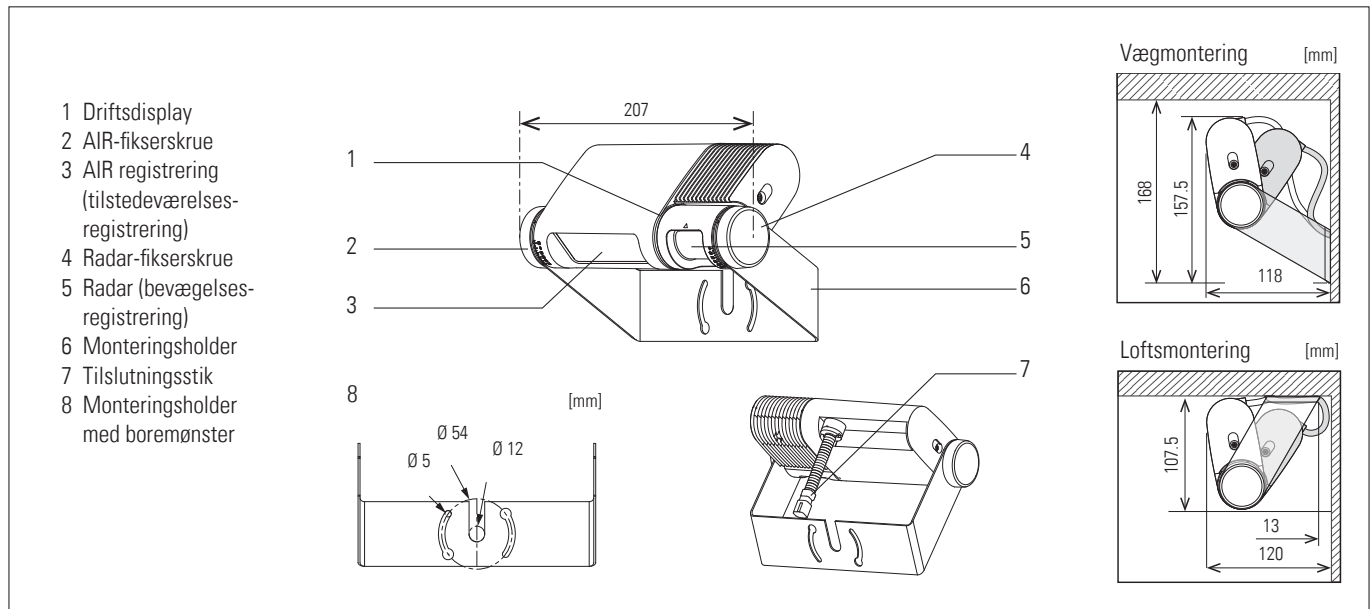


Helios 2T

Radarbevægelses- og AIR-tilstedeværelsessensor til industriporte

Oversættelse af den originale driftsvejledning

Generelt



1 Sikkerhedshenvisninger



- Apparatet må kun installeres og tages i drift af instrueret personale.
- Kontroller inden arbejdet påbegyndes, at strømforsyningen er slukket.
- Indgreb og reparationer på apparatet må kun foretages af producenten.
- Apparatet må kun anvendes med lav beskyttelsesspænding med sikker galvanisk adskillelse.
- Se altid på applikationens sikkerhedsfunktioner som en helhed og aldrig kun i forhold til anlæggets enkelte dele.
- Risikovurderingen og den korrekte installation af sensoren og anlægget hører ind under installatørens ansvarsområde.
- Undgå generelt berøring med elektroniske komponenter.

1.1 Producentens forklaringer

- Dette produkt er en berøringfri sensor, der er beregnet til montering på en væg/i et loft og til brug sammen med en industriport.
- Vær ved indstilling af sensorregistreringsområdet opmærksom på, at der ikke befinder sig objekter i området, som bevæger sig.
- Kontrollér kabelføringen inden strømforsyningen tilkobles for at undgå skader eller fejlfunktioner på det udstyr, der er sluttet til produktet.
- Anvend udelukkende produktet som beskrevet i den vedlagte originale driftsvejledning.
- Vær opmærksom på, at sensoren installeres iht. de gældende love og standarder i det land, hvor produktet monteres.
- Kontrollér, at produktet fungerer og er monteret korrekt, når du forlader monteringsstedet. Forklar ejeren af bygningen/ejeren den korrekte betjening af porten og produktet.
- Produktindstillingerne må kun ændres af en montør eller service-tekniker. Ved ændringer skal de pågældende indstillinger og datoen anføres i den vedligeholdelsesmanual, der hører til porten.



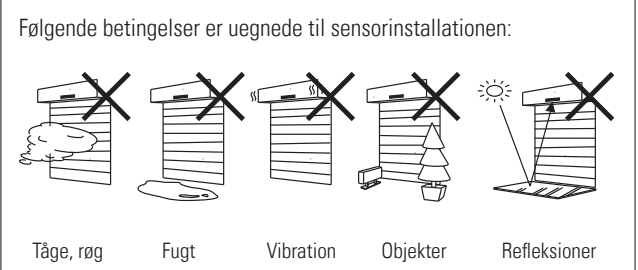
Advarsel: Ved tilsidesættelse af de tilhørende anvisninger og usagkyndig håndtering kan det medføre alvorlige eller dødelige kvæstelser.



Forsigtig: Ved tilsidesættelse af de tilhørende anvisninger og usagkyndig håndtering kan det medføre personskader og/eller materielle skader.



Henvisning: Vær særligt opmærksom på afsnit med dette symbol.



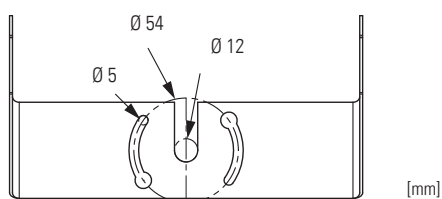
2 Leveringsomfang og montering

2.1 Leveringsomfang

- Sensor
- 10 m tilslutningskabel med stikforbinder
- Monteringsholder
- 2 monteringssskruer
- Betjeningsvejledning

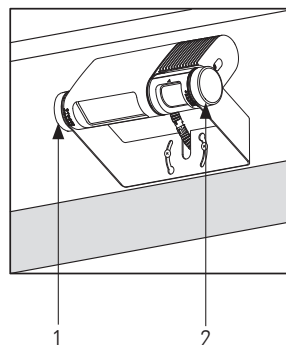
2.2 Montering

1. Løsn begge fikseskruer for at fjerne sensorhuset fra monteringsholderen. Vær opmærksom på, at ingen dele går tabt.
2. Bor to monteringshuller i midten over porten med en diameter på 3,4 mm iht. monteringsholderens boremønster.
3. Bor evt. et hul med en diameter på 10 mm, for at føre tilslutningskablet gennem væggen eller loftet.
4. Fastgør holderen med de vedlagte monteringssskruer. Anbring derefter sensorhuset på monteringsholderen igen og spænd fikseskruerne.

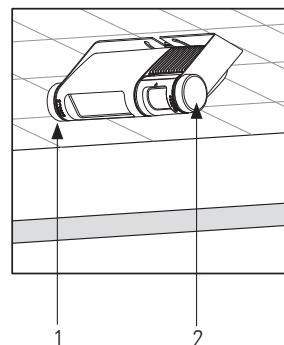


Monteringseksempler

Vægmontering



Loftsmontering

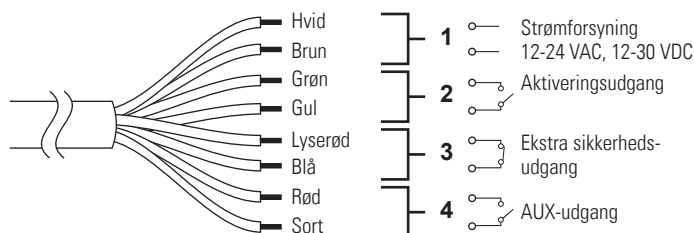


- 1 AIR-fikseskrue
- 2 Radar-fikseskrue

3 Elektriske forbindelser



Advarsel! Kontroller, at strømforsyningen er slukket, inden arbejdet påbegyndes. Vær ved gennemføringen af tilslutningskablet gennem hullet i væggen eller loftet opmærksom på, at det ikke bliver beskadiget.



1. Forbind tilslutningskablet med portstyringen som vist til venstre.
2. Forbind sensorens stikforbinder med tilslutningskablets tilslutningsstik.
3. Tænd strømforsyningen. Justér sensorområderne (se kapitel 4.3) og tilpas indstillingerne ved hjælp af den mobile app (se kapitel 4.1).

Henvisning: Sørg for, at tilslutningskablet er tilsluttet korrekt ved portstyringen, inden strømforsyningen tilkobles. Undgå at gå eller køre ind i registreringsområdet i 10 sekunder efter tilkobling af strømforsyningen eller efter tilpasning af indstillingerne via appen.

4 Konfiguration

4.1 Mobil app til sensorkonfiguration

Anvend en smartphone/tablet-computer, for at ændre indstillingerne for Helios 2T. Appen er gratis, der kan dog opstå kommunikationsgebyrer i forbindelse med download.

Inden anvendelse af appen

Når du anvender den mobile app, giver du dit samtykke til de angivne licens- og databeskyttelsesdirektiver og anvendelsen af standardinformationer fra smartphone/tablet-computeren og Bluetooth-funktionen*. Begge funktioner (fastsættelse af lokalitet, Bluetooth*) skal være aktiveret for at kunne anvende den mobile app.

? Under dette symbol i den mobile app får du yderligere, nyttige oplysninger.

i **Henvisning:** For at hente og indtaste lokalitetsadressen skal du blot aktivere lokalitetsinformationstjenesten på din smartphone/tablet-computer.

* The Bluetooth® word mark and logos are registered trademarks owned by Bluetooth SIG, Inc. and any use of such marks by BBC Bircher AG is under license.



Google Play and the Google Play logo are trademarks of Google LLC. App Store is a service mark of Apple Inc.

Indlogging på sensoren

Standardadgangskode: 0000

Når du åbner appen første gang, vises et skærbillede med brugerindstillingerne. Indtastningen af oplysningerne er frivillig. Brugerinformationerne kan bearbejdes til hver en tid. Efter afslutning af indstillingerne viser apparatlisten alle sensorer, der er til rådighed via Bluetooth*.



Forsigtig sikkerhedsrisiko: Det anbefales at ændre adgangskoden. Ellers kan ubeføjede foretage ændringer af indstillingerne og dermed påvirke sensorens funktion.

4.2 Indstillinger af sensorvinklerne

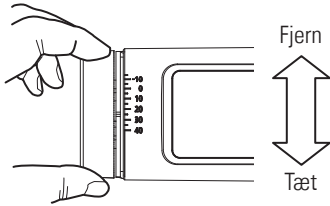
Sensoren har til venstre og højre en skala og ved monteringsholderen tilhørende markeringer til væg- og loftsmontage. Juster skalaen iht. markeringerne på monteringsholderen.

i Henvisning: Løsn inden indstillingen af sensorvinklerne den pågældende fikserskrue for at undgå beskadigelser på sensorhuset (se kapitel 2.2).

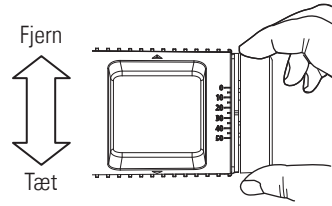
1. Løsn AIR-/radar-fikserskrue
2. Indstil AIR-/radarvinkel
3. Spænd AIR-/radar-fikserskrue

AIR- og radarvinkel kan justeres uafhængigt af hinanden.

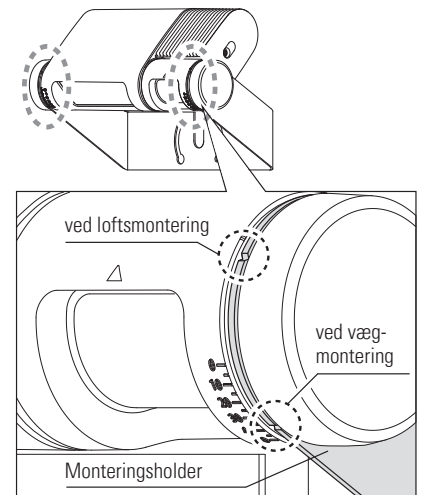
AIR-fikserskrue (venstre)



Radar-fikserskrue (højre)



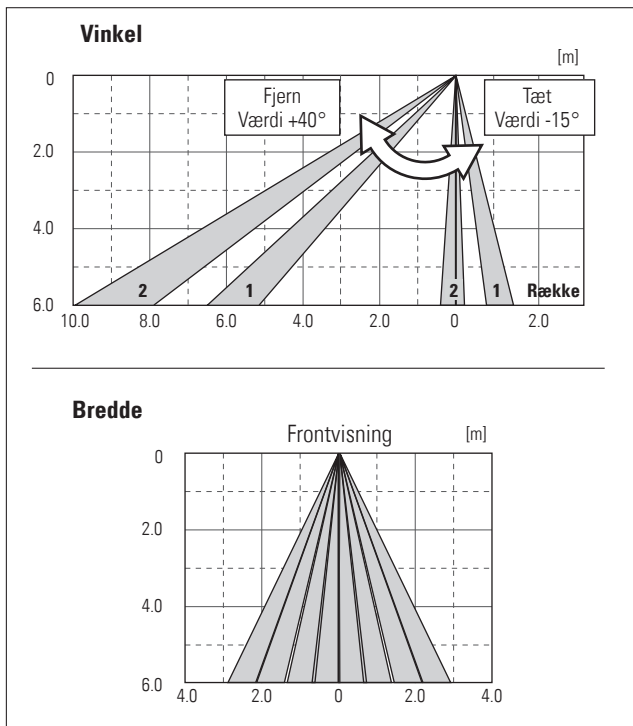
Markeringer på monteringsholderen



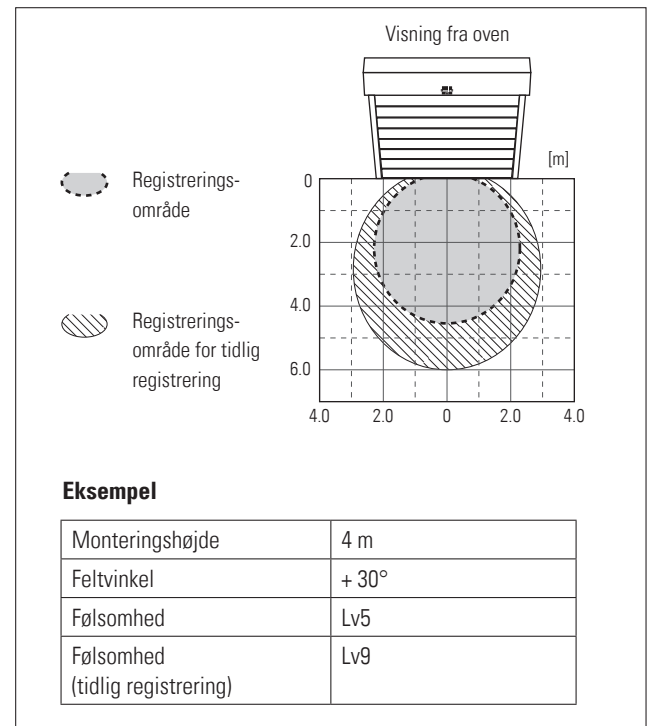
Sensoren råder over to AIR-rækker, der er koblet mekanisk. Deres registreringsområde indstilles derfor samlet (se billede i kapitel 4.3). Luk porten ved justering af AIR-rækkerne og aktivér installationsmodus i appen («ON»). Dermed forhindres portbevægelser under arbejde ved sensoren. Sluk installationsmodus igen efter afslutning af indstillingerne («OFF»).

4.3 Sensorområder (reference)

AIR (tilstedeværelsesregistrering)




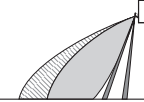
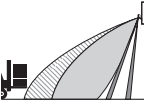
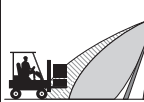


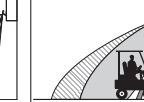
Radar (bevægelsesregistrering)



i Henvisning: Sørg for, at AIR-registreringsområdet ikke registrerer portbladet, og at der ikke befinder sig kraftigt reflekterende genstande i nærheden. Ellers kan der opstå fejlkategorier og signalmætning.

4.4 Kontrol

Kontrollér funktionen ved at gå/køre ind i sensorområderne. Billederne er repræsentative.

Status / position	Strømforsyning FRA	Indlæringsfase (ca. 10 sek.)	Uden for registreringsområdet	Betrædelse af radarområdet (tidlig registrering)	Betrædelse af radarområdet	Betrædelse af anden række for AIR	Betrædelse af første række for AIR
							
Driftsdisplay	Fra	Flimrer grøn	Grøn	Blinker orange	Orange	Rød	Blinker rød

 Radarområde (tidlig registrering) (bevægelsesregistrering)

 Radarområde (bevægelsesregistrering)

 AIR-område (tilstedeværelsesregistrering)

Yderligere driftsvisninger

Status	Driftsdisplay
Beredskab (installationsmodus)	Gul
Signalermætning	Blinker langsomt grøn
Apparatfejl	Blinker hurtigt grøn
Forbindelse sensor til app	Blinker langsomt grøn og blå

5 Tekniske data

Model	Helios 2T
Farve	Sort
Monteringshøjde	2,0 m til 6,0 m ¹
Senderfrekvens	24,2 GHz
Senderstrålingseffekt	< 12,7 dBm
Registreringsområde	Se registreringsområde
Registreringsproces	Radar Aktiv-infrarød ²
Vinkel-indstilling	Radarområde 0 til +50° AIR-område -15 til +40°
Strømforsyning	12 til 24 VAC ±10% (50/60 Hz) 12 til 30 VDC ±10%
Effektforbrug	3 W (< 4,5 VA ved AC)
Driftsdisplay	Se Kontrol (kap. 4.4)
Udgangsholdetid	> 0,5 sek. (valgbar via app)
Tidsforskydning	< 0,3 sek. (valgbar via app)

Driftstemperatur	-35 til +55°C
Luftfugtighed	< 80 % rel.
Kommunikationsmetode	Bluetooth LE (version 4.0)
Aktiveringsudgang	Halvlederrelæ, maks. 50 VAC/VDC maks. 0,3 A (modstandslast)
Ekstra sikkerhedsudgang	Halvlederrelæ, maks. 50 VAC/VDC maks. 0,3 A (modstandslast)
AUX-udgang ³	Halvlederrelæ, maks. 50 VAC/VDC maks. 0,3 A (modstandslast)
Beskyttelsesklasse	IP65 / NEMA4
Vægt	600 g


i Henvisning: På grund af forbedringer forbeholder vi os retten til uden forudgående varsel at foretage ændringer af de tekniske data, der nævnes i dette dokument.

¹ En person kan registreres op til en installationshøjde på 4 m.

² Aktiv-infrarød har en tilstedeværelsesregistreringsfunktion.

³ Ekstra udgang til advarsel lampe etc.

6 Overensstemmelseserklæring

 Se bilag

7 WEEE



Apparater med dette symbol skal behandles separat ved bortskaffelsen. Dette skal ske i overensstemmelse med lovene i de pågældende lande for miljørigtig bortskaffelse, bearbejdning og genanvendelse af elektriske og elektroniske apparater.

8 FCC-godkendelse



Dette apparat opfylder kravene iht. afsnit 15 i FCC-forskrifterne og RSS-210-standarden fra Industry Canada.

Advarsel: Hvis der gennemføres ændringer eller modifikationer på dette apparat, kan FCC-godkendelsen ophæves.

9 Kontakt

BBC Bircher Smart Access, BBC Bircher AG, Wiesengasse 20, CH-8222 Beringen, www.bircher.com