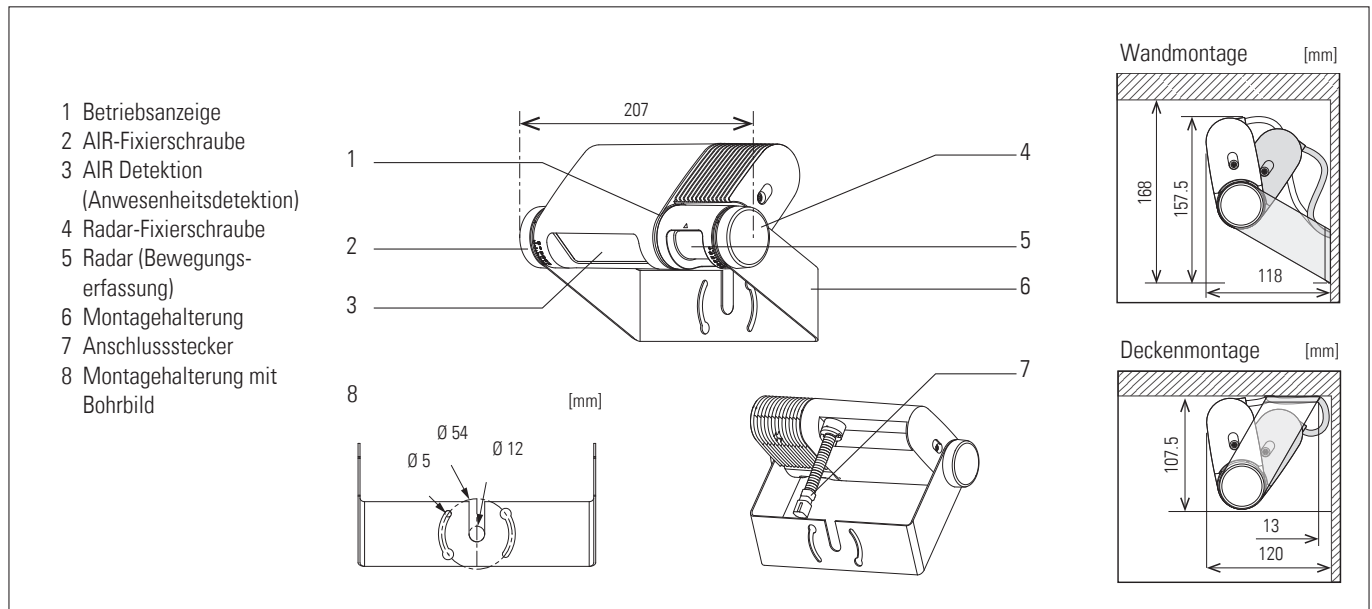


Helios 2T

Radarbewegungs- und AIR-Anwesenheitssensor für Industrietore

Originalbetriebsanleitung

Allgemeines



1 Sicherheitshinweise

Das Gerät darf nur von geschultem Fachpersonal installiert und in Betrieb genommen werden.

Stellen Sie vor Beginn der Arbeiten sicher, dass die Stromversorgung ausgeschaltet ist.



Eingriffe und Reparaturen am Gerät dürfen nur durch den Hersteller durchgeführt werden.

Das Gerät darf nur mit Schutzkleinspannung mit sicherer galvanischer Trennung betrieben werden.

Betrachten Sie die Sicherheitsfunktionen Ihrer Applikation immer im Gesamten und niemals nur auf ein einzelnes Anlagenteil bezogen.

Die Risikobeurteilung und die korrekte Installation des Sensors und der Anlage fällt in den Verantwortungsbereich des Installateurs.

Vermeiden Sie generell Berührungen mit elektronischen Bauteilen.

1.1 Erklärungen des Herstellers

1. Dieses Produkt ist ein berührungsloser Sensor, der für die Montage an einer Wand/Decke und der Benutzung mit einem Industrietor vorgesehen ist.
2. Achten Sie beim Einstellen des Sensorerkennungsbereichs darauf, dass sich keine bewegenden Objekte darin befinden.
3. Überprüfen Sie die Verkabelung vor dem Einschalten der Stromversorgung, um Schäden oder Fehlfunktionen an der Ausrüstung zu vermeiden, die an dem Produkt angeschlossen sind.
4. Benutzen Sie das Produkt ausschliesslich wie in der beiliegenden Originalbetriebsanleitung beschrieben.

5. Achten Sie darauf, den Sensor entsprechend der geltenden Gesetze und Normen des Landes zu installieren und zu justieren, in dem das Produkt montiert wird.
6. Stellen Sie beim Verlassen des Montageorts sicher, dass das Produkt korrekt funktioniert und montiert ist. Erklären Sie dem Gebäudebesitzer/Betreiber die korrekte Bedienung des Tores und des Produkts.
7. Die Produkteinstellungen dürfen nur von einem Monteur oder Servicetechniker geändert werden. Bei Änderungen müssen die entsprechenden Einstellungen und das Datum in dem zum Tor gehörenden Wartungshandbuch festgehalten werden.



Warnung: Bei Nichtbeachtung der zugehörigen Anweisungen und unsachgemässer Handhabung kann es zu schweren oder tödlichen Verletzungen kommen.

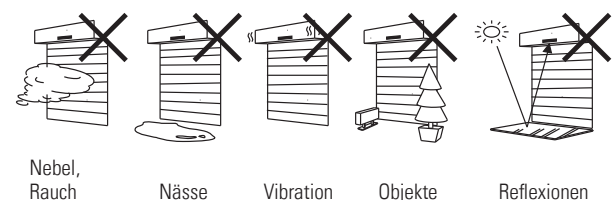


Vorsicht: Bei Nichtbeachtung der zugehörigen Anweisungen und unsachgemässer Handhabung kann es zu Personen- und/oder Sachschäden kommen.



Hinweis: Achten Sie besonders auf Abschnitte mit diesem Symbol.

Folgende Bedingungen sind für die Sensorinstallation ungeeignet:



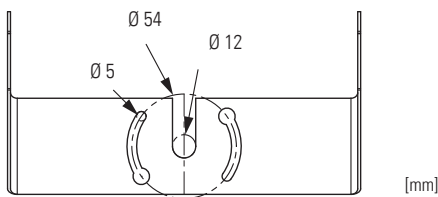
2 Lieferumfang und Montage

2.1 Lieferumfang

- Sensor
- 10 m Anschlusskabel mit Steckverbinder
- Montagehalterung
- 2 Montageschrauben
- Bedienungsanleitung

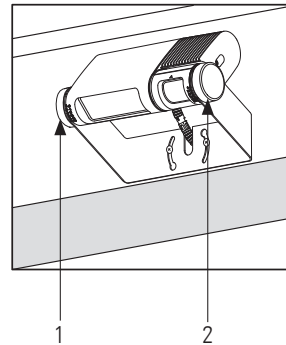
2.2 Montage

1. Lösen Sie die beiden Fixierschrauben, um das Sensorgehäuse von der Montagehalterung zu entfernen. Achten Sie darauf, dass keine Teile verloren gehen.
2. Bohren Sie, in der Mitte oberhalb des Tors, zwei Montagelöcher von $\varnothing 3.4$ mm entsprechend dem Bohrbild der Montagehalterung.
3. Bohren Sie ggf. ein Loch von $\varnothing 10$ mm, um das Anschlusskabel durch die Wand oder die Decke zu führen.
4. Befestigen Sie die Halterung mit den beiliegenden Montageschrauben. Bringen Sie das Sensorgehäuse anschliessend wieder an der Montagehalterung an und drehen die Fixierschrauben fest.

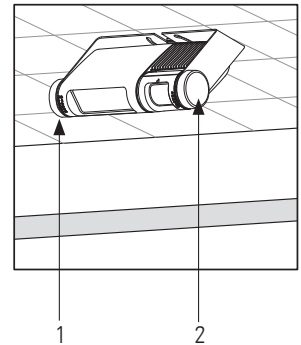


Montagebeispiele

Wandmontage



Deckenmontage

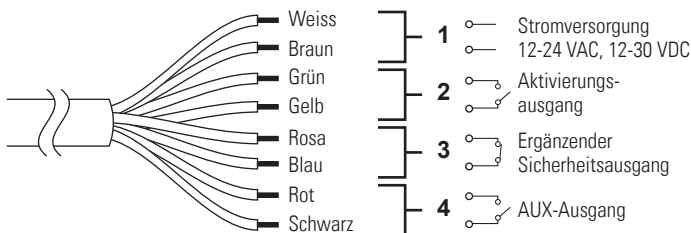


- 1 AIR-Fixierschraube
- 2 Radar-Fixierschraube

3 Elektrische Anschlüsse



Warnung! Stellen Sie vor Beginn der Arbeiten sicher, dass die Stromversorgung ausgeschaltet ist. Achten Sie beim Durchführen des Anschlusskabels durch das Loch in der Wand oder der Decke darauf, dass es nicht beschädigt wird.



1. Verdrhten Sie das Anschlusskabel wie links dargestellt mit der Torsteuerung.
2. Verbinden Sie Steckverbinder des Sensors mit dem Anschlussstecker des Anschlusskabels.
3. Schalten Sie die Stromversorgung ein. Justieren Sie die Sensorbereiche (siehe Kapitel 4.3) und passen Sie die Einstellungen mithilfe der mobilen App (siehe Kapitel 4.1) an.

Hinweis: Achten Sie darauf, dass das Anschlusskabel korrekt an der Torsteuerung angeschlossen ist, bevor die Stromversorgung eingeschaltet wird. Vermeiden Sie, nach dem Zuschalten der Stromversorgung bzw. nach dem Anpassen der Einstellungen per App, den Erfassungsbereich für 10 Sekunden zu betreten bzw. zu befahren.

4 Konfiguration

4.1 Mobile App zur Sensorkonfiguration

Benutzen Sie ein Smartphone/Tablet-Computer, um die Einstellungen von Helios 2T zu ändern. Die App ist kostenlos, für den Download können Kommunikationsgebühren anfallen.

Vor Benutzung der App

Mit der Nutzung der mobilen App stimmen Sie den angegebenen Lizenz- und Datenschutzrichtlinien und der Nutzung von Standortinformationen des Smartphone/Tablet-Computers und der Bluetooth-Funktion* zu.

Beide Funktionen (Standortbestimmung, Bluetooth*) müssen aktiviert sein, um die mobile App nutzen zu können.

? Unter diesem Symbol in der mobilen App erhalten Sie weitere, hilfreiche Informationen.

i **Hinweis:** Um die Standort-Adresse abzurufen und einzugeben, aktivieren Sie einfach die Standort-Informationsfunktion des Smartphones/Tablet-Computers.

* The Bluetooth® word mark and logos are registered trademarks owned by Bluetooth SIG, Inc. and any use of such marks by BBC Bircher AG is under license.



Google Play and the Google Play logo are trademarks of Google LLC. App Store is a service mark of Apple Inc.

Anmelden am Sensor

Standardpasswort: 0000

Wenn Sie die App zum ersten Mal aufrufen, erscheint der Bildschirm mit den Benutzereinstellungen. Die Eingabe der Informationen ist optional. Benutzerinformationen können jederzeit bearbeitet werden. Nach Abschluss der Einstellungen zeigt Ihnen die Geräteliste alle per Bluetooth* verfügbaren Sensoren an.



Vorsicht Sicherheitsrisiko: Es wird empfohlen das Passwort zu ändern. Anderfalls können Unbefugte Änderungen an den Einstellungen vornehmen und dadurch die Funktion des Sensors beeinflussen.

4.2 Einstellungen der Sensorwinkel

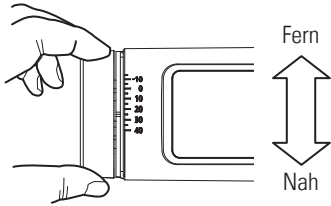
Der Sensor besitzt links und rechts eine Skala und an der Montagehalterung zugehörige Markierungen für die Wand- oder Deckenmontage. Richten Sie die Skala entsprechend der Markierungen an der Montagehalterung aus.

i Hinweis: Lösen Sie vor dem Einstellen der Sensorwinkel die entsprechende Fixierschraube, um Beschädigungen am Sensorgehäuse zu vermeiden (siehe Kapitel 2.2).

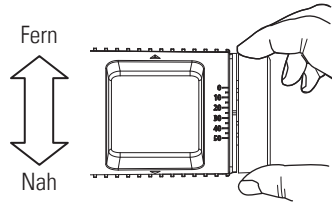
1. AIR/Radar-Fixierschraube lösen
2. AIR/Radarwinkel einstellen
3. AIR/Radar-Fixierschraube festziehen

AIR- und Radarwinkel können unabhängig voneinander justiert werden.

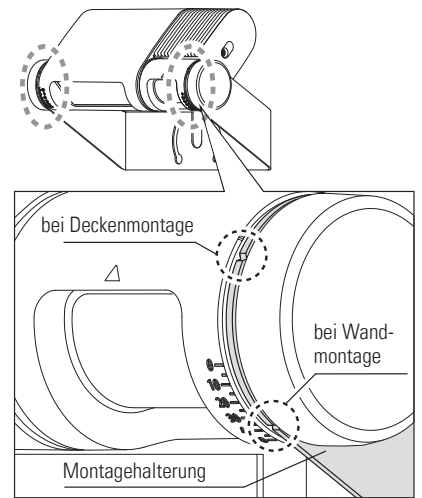
AIR-Fixierschraube (links)



Radar-Fixierschraube (rechts)



Markierungen an der Montagehalterung

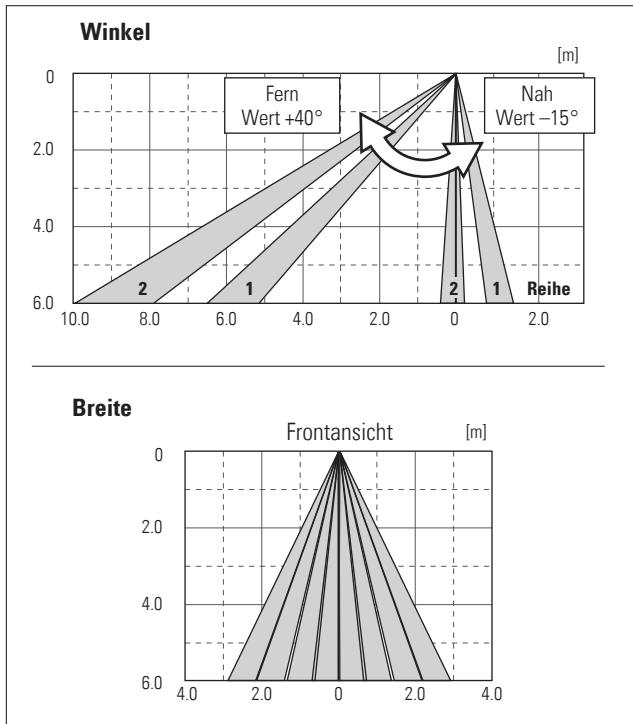


Der Sensor verfügt über zwei AIR-Reihen, die mechanisch gekoppelt sind. Deren Detektionsbereich wird daher gemeinsam eingestellt (siehe Bild in Kapitel 4.3).

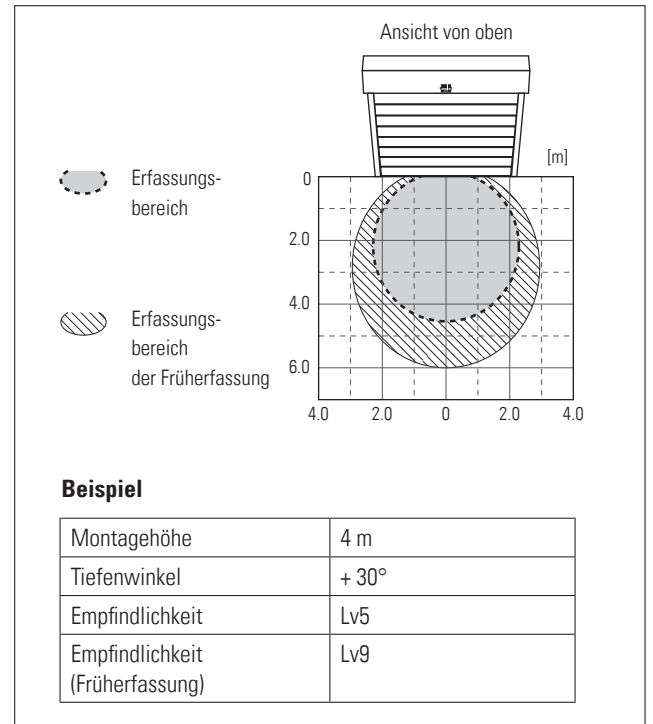
Schliessen Sie zur Justierung der AIR-Reihen das Tor und aktivieren den Installationsmodus in der App («ON»). Dadurch werden Torbewegungen während der Arbeiten am Sensor verhindert. Schalten Sie den Installationsmodus nach Abschluss der Einstellungen wieder aus («OFF»).

4.3 Sensorebereiche (Referenz)

AIR (Anwesenheitsdetektion)



Radar (Bewegungserfassung)



i Hinweis: Achten Sie darauf, dass der AIR-Detektionsbereich nicht das Torblatt detektiert und sich keine stark reflektierenden Gegenstände in der Nähe befinden. Andernfalls kann es zu Fehlauflösungen oder zur Signalsättigung kommen.

4.4 Überprüfung

Überprüfen Sie den Betrieb durch Betreten/Befahren der Sensorbereiche. Die Bilder sind repräsentativ.

Status / Position	Stromversorgung AUS	Einlernphase (ca. 10 s)	Ausserhalb des Erfassungsbereichs	Betreten des Radarbereichs (Früherfassung)	Betreten des Radarbereichs	Betreten der zweiten Reihe des AIR	Betreten der ersten Reihe des AIR
Betriebsanzeige	Aus	Flimmert grün	Grün	Blinkt orange	Orange	Rot	Blinkt rot

	Radarbereich (Früherfassung) (Bewegungserfassung)
	Radarbereich (Bewegungserfassung)
	AIR-Bereich (Anwesenheitsdetektion)

Weitere Betriebsanzeigen

Status	Betriebsanzeige
Bereitschaft (Installationsmodus)	Gelb
Signal-Sättigung	Blinkt langsam grün
Gerätefehler	Blinkt schnell grün
Verbindung Sensor zur App	Blinkt langsam grün und blau

5 Technische Daten

Modell	Helios 2T
Farbe	Schwarz
Montagehöhe	2.0 m bis 6.0 m ¹
Senderfrequenz	24.2 GHz
Senderstrahlungsleistung	< 12.7 dBm
Erkennungsbereich	Siehe Erkennungsbereich
Erkennungsverfahren	Radar Aktiv-Infrarot ²
Winkel-Einstellung	Radarbereich 0 bis +50° AIR-Bereich -15 bis +40°
Betriebsspannung	12 bis 24 VAC ±10% (50/60 Hz) 12 bis 30 VDC ±10%
Leistungsaufnahme	3 W (< 4.5 VA bei AC)
Betriebsanzeige	Siehe Überprüfung (Kap. 4.4)
Ausgangs-Haltezeit	> 0.5 s (via App wählbar)
Ansprechzeit	< 0.3 s (via App wählbar)

Betriebstemperatur	-35 bis +55 °C
Luftfeuchtigkeit	< 80 % rel.
Kommunikationsmethode	Bluetooth LE (Version 4.0)
Aktivierungsausgang	Halbleiterrelais, max. 50 VAC/VDC max. 0.3 A (Widerstandslast)
Ergänzender Sicherheitsausgang	Halbleiterrelais, max. 50 VAC/VDC max. 0.3 A (Widerstandslast)
AUX-Ausgang ³	Halbleiterrelais, max. 50 VAC/VDC max. 0.3 A (Widerstandslast)
Schutzart	IP65 / NEMA4
Gewicht	600 g

i Hinweis: Aufgrund von Verbesserungen bleiben unangekündigte Änderungen der hierin genannten technischen Daten vorbehalten.

¹ Eine Person kann bis zu einer Installationshöhe von 4 m erkannt werden.

² Aktiv-Infrarot hat eine Präsenzerkennungsfunktion.

³ Zusätzlicher Ausgang für Warnleuchte etc.

6 Konformitätserklärung

Siehe Anhang

7 WEEE



Geräte mit diesem Symbol müssen bei der Entsorgung gesondert behandelt werden. Dies muss in Übereinstimmung mit den Gesetzen der jeweiligen Länder für umweltgerechte Entsorgung, Aufarbeitung und Recycling von elektrischen und elektronischen Geräten erfolgen.

8 FCC-Zulassung



Dieses Gerät erfüllt die Anforderungen von Teil 15 der FCC-Vorschriften und der Norm RSS-210 von Industry Canada.

Warnung: Falls Änderungen oder Modifikationen an diesem Gerät vorgenommen werden, kann die FCC-Genehmigung erlöschen, dieses Gerät zu betreiben.

9 Kontakt

BBC Bircher Smart Access, BBC Bircher AG, Wiesengasse 20, CH-8222 Beringen, www.bircher.com